

Manuel de formation à l'utilisation de la fontaine Oasis

Sommaire

Chapitre 1	Introduction	1.1
Chapitre 2	Entretien de la fontaine à réservoir amovible	2.1
	Entretien de la fontaine	2.1
	Désinfection de la fontaine	2.1
	Installation de la fontaine dans vos locaux	2.2
	Installation de la fontaine dans les locaux du client	2.3
Chapitre 3	Dépannage	3.1
Chapitre 4	Solutions simples	4.1
	Vérification de la tension électrique	4.1
	Adaptation de la contenance de la fontaine aux besoins du client	4.1
	Nettoyage du réservoir d'eau chaude de la fontaine d'eau embouteillée	4.2
Chapitre 5	Test et réparation des pièces de la fontaine	5.1
	Mesures de sécurité	5.1
	Accès aux pièces situées à l'intérieur de la fontaine	5.1
	Séparateur soufflette	5.2
	Conduite capillaire et filtre	5.3
	Réglage de l'eau froide	5.3
	Compresseur	5.4
	Condenseur	5.5
	Robinets et joints	5.5
	Réservoir d'eau chaude et composants	5.6
	Interrupteur du réservoir d'eau chaude	5.16
	Évent du réservoir d'eau chaude	5.17
	Surcharge	5.18
	Réfrigérant	5.18
	Relais	5.18
	Réservoir amovible	5.19
	Cordon d'alimentation	5.20
	Tuyauterie	5.20
	Bouteille d'eau	5.21
	WaterGuard	5.21
	Fils, bornes, connecteurs	5.21
Appendice A:	Cycle de réfrigération de base	A.1
	Composants du système de réfrigération de base	A.1
	Fonctionnement du cycle de réfrigération	A.2
Appendice B:	Vue éclatée des pièces	B.1

Diagrammes:

Fig 1A	Réservoir amovible
Fig 1B	Réservoir amovible
Fig 2	Emplacement du réglage eau froide
Fig 3A	Réservoir d'eau chaude HT1 - réglage eau chaude à température fixe
Fig 3B	Réservoir d'eau chaude HT1 - eau chaude réglable
Fig 3C	Réservoir d'eau chaude HT2 - appareil de réfrigération à châssis vertical
Fig 3D	Réservoir d'eau chaude HT2 - table de l'appareil de réfrigération
Fig 4	Évent du réservoir d'eau chaude
Fig 5	Emplacement du relais du compresseur
Fig 6A	Relais de démarrage (eau froide)
Fig 6B	Relais de démarrage (eau chaude)
Fig 7	Schéma du circuit électrique
Fig 8A	Assemblage du système WaterGuard III
Fig 8B	Assemblage du système WaterGuard IV
Fig 9	Système de réfrigération de base

Chapitre 1**Introduction**

La société OASIS, fondée en 1910 à Columbus dans l'État de l'Ohio sous le nom de D.A. Ebinger Sanitary Manufacturing Company, est spécialisée dans la fabrication de fontaines d'eau qu'elle distribue dans le monde entier. Les produits de la société OASIS, y compris les fontaines de marque OASIS, sont pris en charge par plus de 400 centres agréés. La qualité des produits OASIS résulte du respect de normes strictes relatives aux matières premières, de l'utilisation d'un outillage de précision et de méthodes de fabrication efficaces, et de l'exécution de tests approfondis des éléments et des unités. Les distributeurs OASIS proposent un service clientèle de premier ordre.

Le présent manuel, qui sert de référence, est destiné à être utilisé dans le cadre de la formation OASIS. Il propose des solutions en matière de dépannage, des instructions relatives aux tests et aux réparations, ainsi que des informations essentielles sur les cycles de réfrigération. Des diagrammes et des schémas des modèles standard des fontaines d'eau OASIS sont fournis à titre d'exemple. Ce manuel est essentiellement consacré aux fontaines à bouteille amovible. Notez que bien qu'il comporte une description de la fonction du compresseur et des manifestations éventuelles indiquant qu'il doit être remplacé, la procédure de remplacement du compresseur n'est pas expliquée car elle doit être effectuée par un dépanneur spécialisé en circuits de réfrigération.

Si vous ne connaissez pas le fonctionnement du cycle de réfrigération de base, ni les fontaines d'eau OASIS standard, il convient de se reporter tout d'abord aux annexes suivantes :

- A Cycle de réfrigération de base
- B Vue éclatée des pièces des fontaines d'eau OASIS

Chapitre 2

Entretien de la fontaine à réservoir amovible

Entretien de la fontaine

1. Ne pas placer la fontaine dans un environnement présentant des risques de contamination de l'eau.
2. La fontaine doit être placée sur un sol lisse, plan et facile d'entretien.
3. Ne pas exposer la fontaine à la lumière directe.
4. Ne pas placer la fontaine à proximité d'une source de chaleur (radiateur etc.).
5. Ne pas placer la fontaine dans les toilettes ou à proximité immédiate de celles-ci.
6. Ne pas utiliser la fontaine ni la bouteille comme étagère pour y placer des plantes ou des objets divers.
7. Ne pas utiliser de vaporisateurs et éviter la présence de buée ou de vapeurs à proximité de la fontaine.
8. Ne verser aucun liquide autre que de l'eau dans la fontaine.
9. Ne pas toucher les ajutages des robinets.
10. Ne pas prélever d'eau des robinets si vos mains ne sont pas propres.
11. Ne pas coucher la fontaine sur le côté.
12. La fontaine doit contenir une bouteille en permanence.
13. Ne pas tenter de déplacer la fontaine si une bouteille est en place dans l'appareil.
14. Lorsque la fontaine est installée correctement, la sécurité du système électrique est garantie. Il convient toutefois de ne pas disposer la fontaine dans des zones à humidité constante, sous des conduites d'écoulement ou dans des zones où de l'eau pourrait s'accumuler sur le sol.
15. La zone d'emplacement de la fontaine doit être propre et ne doit pas comporter de déchets.
16. La carrosserie en plastique doit être nettoyée à l'aide d'eau savonneuse. Ne PAS utiliser d'eau de Javel ou tout autre produit d'entretien contenant de la Javel ou du chlore.

Désinfection de la fontaine

Il est recommandé d'utiliser l'équipement suivant :

- Des gants jetables
 - Des éponges à utilisation unique
 - Produits d'entretien: 10% de hypochlorite de soude dilué à 2 ml par litre d'eau.
Il est important de noter que l'hypochlorite de soude ne devrait pas excéder 200 pièces par million.
-
- Kit d'analyse du chlore

Procédure de désinfection

1. Débrancher le cordon d'alimentation de la fontaine
2. Retirer la bouteille du réservoir
3. Purger l'eau du réservoir et du réservoir d'eau chaude (s'il est intégré) à l'aide des robinets
4. Retirer le système WaterGuard
5. Enlever les robinets
6. Démonter le WaterGuard et jeter le filtre à air
7. Retirer le séparateur
8. Retirer le réservoir
9. Se laver soigneusement les mains
10. Enfiler des gants
11. Nettoyer les robinets, les composants du WaterGuard, le séparateur et le réservoir à l'aide d'eau savonneuse
12. Rincer immédiatement à l'eau claire
13. Nettoyer les robinets, les composants du WaterGuard, le séparateur et le réservoir à l'aide d'un désinfectant Les pièces doivent être entièrement immergées dans le désinfectant
14. Rincer immédiatement avec de l'eau claire
15. Remonter les composants désinfectés
16. Désinfecter le réservoir d'eau chaude (s'il est intégré) ainsi que l'ensemble de la fontaine avec une nouvelle dose de désinfectant
17. Remplir entièrement la fontaine de désinfectant et laisser reposer pendant 5 minutes
18. Purger le désinfectant à l'aide du tube de purge du réservoir d'eau chaude (s'il est intégré) ou à l'aide des robinets
19. Rincer immédiatement avec de l'eau propre
20. Retourner une bouteille d'eau sur la fontaine
21. Nettoyer le réservoir à grande eau au moins trois fois afin de supprimer tout résidu de désinfectant
22. Utiliser le kit d'analyse de chlore afin de vérifier l'absence de désinfectant
23. Si le résultat est négatif, répéter les étapes 21 et 22
24. Placer le nouveau filtre à air dans le système WaterGuard
25. Nettoyer l'extérieur de la carrosserie ainsi que le trop-plein à l'aide d'un produit d'entretien doux
26. Rebrancher le cordon d'alimentation de la fontaine

Installation de la fontaine dans vos locaux

1. Vérifier le bon état de l'emballage et, le cas échéant, signaler tout dommage au transporteur.
2. Retirer la fontaine du carton - poser la fontaine sur le côté, couper le ruban adhésif retenant les rabats du carton puis remettre la fontaine à la verticale. Enlever l'emballage carton de la fontaine.
3. Retirer le sac d'emballage de la fontaine.
4. Vérifier l'état de la fontaine et s'assurer que :
 - a) La fontaine ne comporte aucune marque ni dommage physique.
 - b) Tous les accessoires sont présents.
 - c) Les robinets sont bien serrés et à la verticale.
 - d) Tous les câbles et les connexions électriques sont en place sur l'arrière de la fontaine.
 - e) Le réglage de l'eau froide est sur la position maximale.
 - f) L'interrupteur du réservoir d'eau chaude est sur la position arrêt.
 - g) La fontaine est propre et ne comporte pas de poussière.

OASIS Corporation Entretien de la fontaine à réservoir amovible

5. Désinfecter la fontaine.
6. Repositionner le sac d'emballage sur la fontaine.
7. Replacer le carton sur la partie supérieure de la fontaine.
8. La fontaine peut maintenant être expédiée au client.

Installation de la fontaine dans les locaux du client

1. La fontaine doit être transportée en position verticale - utiliser la poignée prévue à cet effet située à l'arrière de l'appareil. **NE PAS SOULEVER L'APPAREIL À L'AIDE DES ROBINETS.**
2. Une fois dans les locaux du client, il convient de s'assurer que le carton ne présente aucune marque ni dommage visible.
3. Sortir la fontaine du carton.
4. Retirer le sac d'emballage de la fontaine.
5. Vérifier l'état de la fontaine et s'assurer que :
 - a) La fontaine ne comporte aucune marque ni dommage physique.
 - b) Tous les accessoires sont présents.
 - c) Les robinets sont bien serrés et à la verticale.
 - d) Tous les câbles et les connexions électriques sont en place sur l'arrière de la fontaine.
 - e) Le réglage de l'eau froide est en position maximale.
 - f) L'interrupteur du réservoir d'eau chaude est sur la position arrêt.
 - g) La fontaine est propre et ne comporte pas de poussière.
6. Poser une bouteille d'eau sur l'appareil. Lorsque la bouteille est en place, vérifier que le robinet d'eau chaude est ouvert et que le temps laissé au remplissage du réservoir d'eau chaude est suffisant, c'est-à-dire que l'eau coule du robinet d'eau chaude et que l'air ne pénètre plus dans la bouteille.
7. Vérifier que de l'eau coule du robinet d'eau froide.
8. Brancher l'appareil sur le secteur à l'aide du cordon d'alimentation.
9. Ouvrir le réservoir d'eau chaude et laisser fonctionner l'appareil pendant 25 minutes.
10. Vérifier à l'aide d'une lampe de poche l'absence de fuite à l'arrière de la fontaine.
11. Lorsque les 25 minutes sont écoulées, vérifier que de l'eau chaude s'écoule du robinet d'eau chaude, et de l'eau froide du robinet d'eau froide.
12. Vérifier de nouveau l'absence de fuite.
13. Vérifier que la fontaine est installée à l'emplacement souhaité par le client et qu'aucun accessoire ne manque.

Chapitre 3**Dépannage**

Il est parfois plus difficile et plus long de détecter la source d'un problème que de le résoudre. Le chapitre 3 présente un tableau de dépannage destiné à faciliter le diagnostic des pannes des fontaines d'eau embouteillée OASIS.

Deux types de problèmes peuvent se présenter :

1. La fontaine ne fonctionne pas correctement. Certaines pièces doivent être montées correctement, réparées ou remplacées.
2. La fontaine fonctionne parfaitement. Elle n'est pas sous tension ou celle-ci est inappropriée. La fontaine est utilisée au-delà de la contenance prévue, ou doit tout simplement être nettoyée.

Le tableau de dépannage dresse la liste des symptômes courants (« l'eau est trop froide ou gelée », par exemple) ainsi que les raisons éventuelles (conditions ou pièces) à l'origine de ces symptômes. Voir le Chapitre 5, intitulé Test et réparation des pièces de la fontaine, pour obtenir des instructions plus détaillées sur la manière de tester, réparer et remplacer les pièces pouvant être à l'origine de la panne.

Le Chapitre 4, intitulé Solutions simples, présente trois solutions aux problèmes courants ne nécessitant pas de travaux de réparation (alimentation, contenance et nettoyage).

Tableau de dépannage des fontaines d'eau embouteillée

Symptôme	Liste de contrôle	Page
Il n'y pas d'eau froide et le compresseur ne fonctionne pas	1. Vérifier la tension électrique de la fontaine	4.1
	2. Vérifier le réglage de l'eau froide	5.3
	3. Contrôler les fils électriques	5.22
	4. Contrôler le relais du compresseur	5.20
	5. Contrôler la surcharge du compresseur	5.20
	6. Vérifier le compresseur	5.4
Il n'y pas d'eau froide mais le compresseur fonctionne	1. Vérifier la tension électrique de la fontaine	4.1
	2. Vérifier qu'il n'y a pas de fuite de réfrigérant	5.20
	3. Vérifier qu'aucune obstruction n'empêche l'écoulement de l'eau dans la conduite capillaire ou le filtre	5.3
	4. Vérifier le compresseur	5.4
L'eau est trop froide ou gelée	1. Vérifier le réglage de l'eau froide	5.3
	2. Vérifier qu'il n'y a pas de fuite de réfrigérant	5.20
La fontaine est bruyante	1. Vérifier qu'aucune vibration n'est causée par la présence de vis desserrées	
	2. Vérifier que les conduites de réfrigération ne vibrent pas	
	3. Vérifier le compresseur	5.4
Il n'y pas d'eau chaude	1. L'interrupteur du réservoir d'eau chaude est-il en position arrêt ?	5.19
	2. Vérifier la tension électrique de la fontaine	4.1
	3. Vérifier le thermostat	5.7
	4. Vérifier le réglage de l'eau chaude	5.8
	5. Contrôler les fils	5.8
	6. Vérifier la résistance du réservoir d'eau chaude	5.9
L'eau ne coule pas du robinet d'eau chaude	1. La bouteille d'eau est-elle vide ?	
	2. Vérifier le robinet d'eau chaude	5.6
	3. Vérifier que le réservoir d'eau chaude n'est pas entartré	4.2

Tableau de dépannage des fontaines d'eau embouteillée (suite)

Symptôme	Liste de contrôle	Page
L'eau chaude est trop chaude ou déborde	1. Le réservoir a-t-il été purgé de son air ?	2.2
	2. Vérifier le réglage de l'eau chaude	5.7
	3. Vérifier que le réservoir d'eau chaude n'est pas entartré.	4.2
	4. Vérifier que l'évent du réservoir d'eau chaude est branché	5.17
Fuites d'eau	1. Vérifier que la bouteille en plastique n'est pas fendue	5.23
	2. Vérifier que le réservoir n'est pas endommagé	5.21
	3. Vérifier que le robinet n'est pas desserré ou que le joint n'est pas endommagé	5.6
	4. Vérifier l'état du joint d'admission du réservoir d'eau chaude	5.6
	5. Vérifier le raccord du robinet d'eau chaude	5.7
	6. Vérifier le système de purge du réservoir d'eau chaude	5.9
	7. Vérifier que le réservoir d'eau chaude n'est pas endommagé	5.9
Présence d'huile sur les conduites de réfrigérant	1. Débrancher le cordon d'alimentation	
	2. Contacter un dépanneur spécialisé en système de réfrigération	

Chapitre 4

Solutions simples

Certains problèmes peuvent être facilement résolus. Le présent chapitre décrit trois cas dans lesquels la fontaine fonctionne parfaitement mais ne répond pas aux exigences du client. Dans le premier cas, la tension électrique de la fontaine est inadéquate. Dans le deuxième cas, la contenance de la fontaine n'est pas adaptée aux exigences du client. Dans le troisième cas, la fontaine doit tout simplement être nettoyée.

Vérification de la tension électrique

Il suffit parfois de vérifier le raccordement de la fontaine à l'alimentation électrique pour qu'elle fonctionne de nouveau. Bien que la plupart des solutions ne soient pas toujours aussi évidentes, cette simple anomalie peut être à l'origine du problème.

Contrôle

- Le cordon d'alimentation est-il branché ?
- L'**interrupteur** qui contrôle la prise de courant est-il en position ARRÊT ?

Test

1. Brancher la fontaine sur une prise secteur.
2. Vérifier que le(s) interrupteur(s) de la prise est/sont en position MARCHE. Débrancher le cordon puis brancher une radio ou un appareil similaire. Si la radio fonctionne, la prise est en état de marche.

Réparation / Solution

Si la tension électrique est inadéquate, il se peut que le fournisseur en alimentation électrique doive intervenir. Dans ce cas, le client doit le contacter directement.

Adaptation de la contenance de la fontaine aux besoins du client

Dans un environnement normal, la plupart des fontaines d'eau embouteillée produisent 4,5 litres d'eau froide (< 10°C) par heure et un peu plus de neuf litres d'eau chaude (80° - 90°C) par heure.

Contrôle

- **Température ambiante.** Si la température ambiante de la pièce où se trouve la fontaine ou si la température de l'eau de la bouteille est supérieure à 32°C, la quantité d'eau froide fournie par la fontaine pendant le laps de temps standard est diminuée.
- **Quantité d'eau chaude/froide requise en une heure moyenne.** Déterminer le nombre de personnes utilisant la fontaine par heure ainsi que la taille des gobelets utilisés. Calculer la quantité totale moyenne d'eau consommée en l'espace d'une heure.
- **Besoin accru en eau à certaines périodes de la journée.** Le client a-t-il par exemple besoin de neuf litres d'eau froide à 12:45 chaque jour pour remplir les carafes des salles de réunion ? Le client a-t-il besoin de dix-huit litres d'eau chaude chaque matin pour préparer du café ou du thé ?

Réparation / Solution

Si les besoins du client dépassent la contenance de la fontaine, proposer d'installer une fontaine supplémentaire.

Nettoyage du réservoir d'eau chaude de la fontaine d'eau embouteillée

L'utilisation de certains types d'eau peut entraîner la formation de tartre à l'intérieur du réservoir d'eau chaude. Ce tartre isole le thermomètre de l'eau du réservoir et empêche la mesure de la température de l'eau chaude. Les fontaines d'eau embouteillée doivent être nettoyées régulièrement afin d'éviter toute formation de tartre dans le réservoir d'eau chaude. La fréquence des nettoyages dépend de la dureté de l'eau et des quantités d'eau consommées.

Les réservoirs de chauffage doivent être nettoyés lorsque :

1. Le débit d'eau chaude semble réduit.
2. Les cycles de chauffage sont bruyants.
3. L'eau du réservoir de refroidissement est trop chaude.
4. Le tartre affecte le goût de l'eau.

Proposer au client un nettoyage du réservoir d'eau chaude chaque fois que vous récupérez une fontaine pour la réparer. Bien que la formation de tartre et la corrosion ne soient pas couverts par la garantie de OASIS, de nombreux clients demanderont que ce type d'entretien préventif soit réalisé car il permet d'allonger la durée de vie de la fontaine.

Les instructions relatives au nettoyage du réservoir d'eau chaude figurent sur les pages ci-après.

Il est recommandé d'utiliser l'équipement suivant :

- Détartrant pour réservoir d'eau chaude : Dissoudre 125 grammes de cristaux d'acide citrique dans 1 litre d'eau chaude.
- Seau ou cuvette d'une contenance de 8 à 10 litres
- Entonnoir doté d'une extrémité d'un diamètre de 8 mm
- Des gants en caoutchouc

Réparation / Solution

1. Débrancher le cordon d'alimentation.
2. Faire couler l'eau à partir du robinet d'eau chaude jusqu'à ce qu'elle soit fraîche.
3. Retirer la bouteille de l'appareil.
ATTENTION : Une bouteille d'eau presque pleine pèse plus de 18 kg et peut être difficile à manipuler. Il peut être nécessaire de purger l'eau de la bouteille jusqu'à ce que celle-ci soit maniable.
4. Purger l'eau du réservoir à l'aide du robinet d'eau froide.
5. Poser un seau ou une cuvette sous la conduite de purge noire, située à l'arrière de la fontaine.
6. Pour ouvrir le robinet de la conduite, le tourner dans le sens contraire des aiguilles d'une montre.
ATTENTION : L'EAU CHAUDE PEUT ÊTRE BRÛLANTE. Fermer la conduite de purge lorsque le réservoir est vide.
7. Pour faciliter l'accès à la conduite d'arrivée du réservoir d'eau chaude, retirer le réservoir en dévissant le robinet d'eau froide (poignée bleue) puis soulever le réservoir par les bords.
8. Retirer le séparateur du réservoir.
9. Placer un entonnoir avec une extrémité d'un diamètre de 8 mm sur le tuyau d'alimentation.
10. Mélanger 125 grammes de cristaux d'acide citrique avec un litre d'eau très chaude.
(Le port de gants en caoutchouc est recommandé)
11. Verser la solution chaude avec précaution dans l'entonnoir. PRENDRE GARDE À NE PAS S'ÉBOUILLANTER.
12. Repositionner le réservoir amovible et le robinet d'eau froide.
13. Remplir le réservoir avec de l'eau en bouteille jusqu'à ce que le niveau d'eau soit à 75 mm du haut du réservoir. Pour que le réservoir d'eau chaude se remplisse, ouvrir le robinet d'eau chaude jusqu'à ce que l'eau commence à s'écouler puis le fermer.
14. Brancher le cordon d'alimentation sur la prise murale.
15. Attendre au moins vingt minutes.
16. Le nettoyage du réservoir d'eau chaude à l'aide d'acide citrique est un moment particulièrement adapté au nettoyage du reste de l'appareil.
17. Vérifier que le câble et le tube du condenseur situés à l'arrière de l'appareil ne sont pas recouverts de peluches ou de poussière. Si c'est le cas, les nettoyer à l'aide d'une brosse dure non métallique ou d'un aspirateur.
18. Débrancher le cordon d'alimentation.
19. Ouvrir le robinet d'eau chaude jusqu'à l'arrêt du débit d'eau en prenant garde de bien porter des gants en caoutchouc afin de ne pas vous ébouillanter. Ouvrir la purge du réservoir de chauffage et récupérer l'eau dans un seau ou dans une cuvette. L'eau est décolorée. L'eau de purge doit être immédiatement versée dans une purge afin d'éviter tout déversement accidentel car cette eau peut tacher.
20. Verser un minimum de 4,5 litres d'eau en bouteille dans le réservoir de refroidissement et purger l'eau de la purge du réservoir de chauffage. Purger l'eau restant dans le réservoir à l'aide du robinet d'eau froide.
21. Fermer la conduite de purge lorsque le réservoir d'eau chaude est vide.
22. Repositionner le séparateur puis poser une bouteille d'eau dans l'appareil. Ouvrir le robinet d'eau chaude pour remplir le réservoir.
23. Rebrancher le cordon d'alimentation sur la prise murale.
24. Attendre dix à quinze minutes puis tirer au moins un litre d'eau des robinets d'eau chaude et d'eau froide.

Le réservoir de chauffage est désormais propre. Si le débit d'eau n'est pas plus important ou si les cycles de réfrigération sont toujours aussi bruyants, il convient de confier l'appareil à un centre de réparation agréé.

Le nettoyage de l'appareil améliore son fonctionnement et donne meilleur goût à l'eau.

Chapitre 5

Test et réparation des pièces de la fontaine

Ce chapitre fournit des instructions détaillées sur les procédures de vérification, d'inspection, de contrôle, de réparation et de remplacement des pièces des fontaines OASIS qui nécessitent le plus d'entretien. Se référer au tableau de dépannage figurant au Chapitre 3 pour diagnostiquer les problèmes potentiels puis se reporter au présent chapitre pour obtenir des informations spécifiques à chaque pièce mentionnée dans le tableau de dépannage.

Les pièces des fontaines OASIS sont mentionnées par ordre alphabétique dans ce chapitre. Avant de procéder à la révision d'une fontaine, il convient de revoir les mesures de sécurité ci-dessous.

Mesures de sécurité

1. **TOUJOURS DÉBRANCHER LA FONTAINE AVANT DE PROCÉDER À TOUTE MANIPULATION.** Les fontaines d'eau décrites dans le présent manuel fonctionnent sur 115 volts, 60 hertz monophasé ou sur 220/240 volts, 50/60 hertz monophasé. **Il convient de prendre toutes les précautions nécessaires afin d'éviter tout risque de décharge électrique.**
2. Si vous utilisez un voltmètre ou un ohmmètre en mode ohms, il convient de s'assurer que la fontaine est débranchée.
3. Si vous utilisez un voltmètre ou un ohmmètre en mode alternatif, il convient de s'assurer que l'appareil de mesure est réglé sur un niveau suffisant pour la tension électrique utilisée.
4. Vérifier que la prise d'alimentation fournit la tension électrique requise.

Accès aux pièces situées à l'intérieur de la fontaine

Avant de procéder à une révision et/ou à une réparation, retirer le châssis de la fontaine de la carrosserie. Les étapes indiquées ci-dessous retracent la procédure à appliquer pour toutes les fontaines à réservoir amovible. Pour remettre le châssis, reprendre les instructions dans l'ordre inverse.

1. Purger l'eau de la fontaine
 - Retirer la bouteille du réservoir
 - Purger l'eau à l'aide des robinets
2. Retirer le réservoir
 - Soulever le système WaterGuard (s'il est intégré)
 - Retirer les robinets et les joints des robinets
 - Saisir la partie supérieure du réservoir au niveau de l'ouverture puis tirer directement vers le haut.
3. Retirer le châssis de la fontaine de la carrosserie
 - A. Fontaines verticales
 - Retirer les deux vis fixant l'étagère en métal de la fontaine à la carrosserie
 - Retirer les deux vis fixant la base métallique de la fontaine à la carrosserie
 - Soulever le châssis de la fontaine hors de la carrosserie
 - B. Fontaines de table
 - Retirer le trop-plein

- Retirer le bouchon de purge de la base (modèle à eau chaude uniquement)
- Allonger la fontaine sur le côté et retirer la base (qui est juste encastrée)
- Retirer les 4 vis fixant la carrosserie sur la base métallique de la fontaine
- Soulever la carrosserie du châssis de la fontaine

Séparateur soufflette

Le séparateur de soufflette (indiqué sur la figure 1A) contrôle le débit d'eau à l'intérieur du réservoir de refroidissement. Il disperse l'eau qui arrive de manière uniforme autour de la sonde située au fond du réservoir. Lorsque le robinet d'eau froide est ouvert, le séparateur permet l'écoulement, hors du réservoir, de l'eau située à proximité de la sonde - évitant ainsi l'écoulement d'une eau non réfrigérée.

Le séparateur se trouve à l'intérieur du réservoir de refroidissement. Le tube du séparateur doit être fermement ancré à l'élément moulé du réservoir.

Contrôle

- Le séparateur a-t-il été retiré de la fontaine ?
- Le séparateur figure-t-il à l'emplacement approprié ?
- Le tube du séparateur est-il fermement logé dans l'élément moulé du réservoir ?

Test

Pour tester la solidité du tube du séparateur situé dans le réservoir, tirer doucement sur le séparateur.

Réparation / Solution

Si le séparateur n'est pas adapté au réservoir, le remplacer.

Conduite capillaire et filtre

La conduite capillaire (tube) et le filtre (voir figure 9) mesurent la quantité de réfrigérant évacuée dans l'évaporateur. Ils interviennent, dans le circuit de réfrigération, avant les bobines de l'évaporateur. Si la conduite capillaire ou le filtre sont comprimés ou obstrués, le bon écoulement de réfrigérant est entravé et l'eau est mal refroidie.

Contrôle

- Vérifier, en procédant à un contrôle visuel, que les conduites ne sont ni tordues ni écrasées.

Réparation / Solution

Il convient de confier la réparation des conduites capillaires, et/ou filtres cassés ou endommagés à un dépanneur spécialisé.

Réglage de l'eau froide

Le système de réglage de l'eau froide (voir figure 2) permet d'ajuster la température de l'eau. Sur tous les modèles de fontaines d'eau à réservoir amovible, le système de réglage de l'eau froide est fixé au condenseur.

Contrôle

- Vérifier la continuité.
- Le réglage d'eau froide est-il trop bas ou sur « ARRÊT » ?
- Les bornes du système de réglage sont-elles pliées ou cassées ?
- Le tube capillaire est-il fendu ou cassé ?
- Le tube capillaire est-il correctement positionné dans le creuset capillaire ?

Test

Le test de continuité doit être réalisé conformément à la procédure indiquée ci-dessous (**Remarque** : le tube capillaire du réglage d'eau froide doit être chaud pendant l'exécution de ce test) :

1. Débrancher le cordon d'alimentation.
2. Effectuer un contrôle visuel du système de réglage. Vérifier que les bornes ne sont pas desserrées.
3. Mettre le voltmètre/l'ohmmètre en mode ohms.
4. Déconnecter les fils positif et négatif du système de réglage d'eau froide.
5. Poser un fil d'essai sur chaque borne du système de réglage d'eau froide.
6. Si l'appareil affiche une mesure, la continuité est présente et le système de réglage d'eau froide fonctionne. Si aucune mesure n'apparaît, la continuité est inexistante et le système de réglage d'eau froide doit être remplacé.
7. Si la continuité est présente, bouger doucement les bornes dans un mouvement de va-et-vient pour déterminer si la continuité est interrompue.

ATTENTION : Ne jamais plier les bornes, ceci pourrait en effet entraîner une modification de l'étalonnage du réglage.

Réparation / Solution

Un système de réglage d'eau froide défectueux ne peut pas être réparé, il faut le remplacer. Tous les systèmes de réglage d'eau froide OASIS fonctionnent de la même façon. Certains sont cependant dotés d'un interrupteur ARRÊT. Pour remplacer le système de réglage, procéder comme suit :

1. Localiser le tube capillaire. Ce tube est en aluminium. Il sort de la face latérale ou inférieure du système de réglage d'eau froide pour pénétrer dans un tube de cuivre intégré dans la sonde.
2. Entourer le tube capillaire de ruban cache au niveau du point d'entrée du tube dans le creuset capillaire de cuivre.
3. Déconnecter les fils et dévisser les deux vis de montage de l'ancien système de réglage d'eau froide.
4. Retirer soigneusement le tube capillaire du creuset.
5. Redresser le tube capillaire avec précaution au dessus du nouveau système de réglage d'eau froide. Prendre garde à ne pas plier ni casser le tube capillaire.

6. Poser l'ancien et le nouveau système de réglage ainsi que les tubes capillaires côte à côte alignant les extrémités dotées de capteurs.
7. Transférer le ruban cache de l'ancien tube capillaire au nouveau. Cette méthode permet d'introduire le nouveau tube capillaire à la même profondeur que l'ancien dans le creuset.
8. Introduire, avec précaution, le nouveau tube capillaire dans le creuset jusqu'à ce que le ruban cache soit à l'extrémité du creuset. Si nécessaire, lubrifier le tube à l'aide d'une faible quantité d'huile avant de l'introduire dans le creuset.
9. Fixer le nouveau système de réglage d'eau froide au condenseur à l'aide des deux vis de montage en prenant garde de maintenir le tube capillaire à distance du condenseur et du réservoir d'eau chaude (si la fontaine est équipée d'un réservoir d'eau chaude).
10. Connecter les fils aux bornes. Ne pas connecter les fils électriques à la terre.
11. Serrer la vis de réglage jusqu'à la position de réglage d'eau froide « MAX ».
12. Vérifier le bon fonctionnement de la fontaine.

Compresseur

Le compresseur (voir figure 9), ou pompe, a deux fonctions. Il comprime le gaz basse pression et basse température en un gaz haute pression et haute température et permet la circulation du réfrigérant dans le système.

ATTENTION : ne tenter en aucun cas de remplacer ou de réparer le compresseur soi-même. Seul un dépanneur agréé en système de réfrigération est habilité à effectuer la révision du système et des conduites de réfrigérant. Seules les pièces de rechange d'origine fournies par la société OASIS doivent être utilisées pour les fontaines d'eau OASIS.

ATTENTION : si le compresseur semble présenter une quelconque défaillance, débrancher immédiatement la fontaine. Le fait de débrancher la fontaine peut permettre d'éviter des dommages importants au compresseur ou au système de réfrigération.

Contrôle

Débrancher immédiatement la fontaine et la confier à un dépanneur, si :

- Le compresseur fonctionne mais ne refroidit pas l'eau. (Le niveau de réfrigérant est peut-être insuffisant).
- Le compresseur fonctionne pendant un court instant puis s'arrête et cela plusieurs fois de suite. (Les conduites de réfrigérant sont peut-être obstruées ou écrasées).
- Le compresseur fonctionne sans interruption.
- De l'huile de réfrigérant est présente sur la conduite de réfrigérant.

Condenseur

Le compresseur envoie le gaz réfrigérant haute pression au condenseur (voir figure 9) qui le refroidit jusqu'à ce qu'il passe à l'état liquide. Le condenseur transfère ainsi la chaleur du réfrigérant dans l'air environnant les bobines du condenseur.

Contrôle

- Le condenseur est-il propre ?
- La fontaine est-elle placée trop près du mur empêchant ainsi une ventilation adéquate des bobines du condenseur ?
- La fontaine est-elle située à proximité d'une source de chaleur ?

Réparation / Solution

1. Nettoyer toute éventuelle salissure ou graisse présente sur la fontaine.
2. Laisser un espace d'au moins six centimètres entre la fontaine et le mur.
3. Déplacer tout appareil générateur de chaleur se trouvant à proximité de la fontaine.

Robinets et joints

Les robinets contrôlent l'écoulement d'eau de la fontaine. Ils sont situés sur la face avant externe de la fontaine.

Contrôle

- Les robinets sont-ils suffisamment vissés ?
- Les filets des robinets sont-ils foirés ?
- Les joints sont-ils usés, fendus ou cassés ?
- Y a-t-il une fuite d'eau au niveau des robinets ?

Test

1. Démonter les robinets
2. Contrôler l'état des robinets, des filets et des joints

Réparation / Solution

Si les robinets, filets ou joints sont défectueux, les remplacer en prenant garde de ne pas trop serrer le robinet. Ne pas utiliser de ruban en Téflon sur les filets des robinets.

Réservoir d'eau chaude et composants

Le réservoir d'eau chaude stocke l'eau pendant le cycle de chauffage jusqu'à ce qu'elle soit évacuée par le robinet d'eau chaude. Quatre modèles différents de réservoir d'eau chaude sont utilisés pour les fontaines d'eau à réservoir amovible. Se reporter à la figure 3 pour déterminer le type de réservoir d'eau chaude installé dans votre fontaine.

Fig.	Composition	Type de réglage eau chaude	Type de thermostat	Modèle
3a	Monobloc inoxydable	Température fixe	Bouton de réinitialisation	B1RR / B1SR
3b	Monobloc inoxydable	Température réglable - à gaz	Bouton de réinitialisation	B1RR / B1SR
3c	Deux pièces inoxydables	Température réglable - à huile	Thermoélément sans réinitialisation	B1RR / B1SR
3d	Deux pièces inoxydables	Température réglable - à huile	Thermoélément sans réinitialisation	B1RCT

A. Réservoir d'eau chaude monobloc en acier inoxydable avec régulateur thermique fixe & thermostat de réinitialisation.

Thermostat

Le thermostat permet d'éviter une surchauffe de la fontaine. Le thermostat de réinitialisation est composé d'un disque bimétallique qui se courbe lorsque la température dépasse 90°C, entraînant ainsi une rupture du contact électrique. Lorsque la température est redescendue à (environ) 45°C, appuyer sur le bouton de réinitialisation pour remettre le thermostat en route.

ATTENTION : L'utilisation du thermostat est imposée par l'Underwriters Laboratory (UL). Le non-respect de cette exigence entraînera la rupture de la garantie.

Contrôle

- Vérifier la continuité.
- Les bornes du thermostat sont-elles pliées ou cassées ?
- Les fils du thermostat sont-ils lâches ?

Remarque : Si la fontaine fonctionne alors que le réservoir d'eau chaude n'est pas totalement rempli et purgé de son air, le thermostat rompt le contact électrique. Si cette situation se présente, appuyer sur le bouton de réinitialisation.

Test

Contrôler l'état du thermostat puis tester la continuité en procédant comme suit :

1. Débrancher le cordon d'alimentation.
2. Effectuer un contrôle visuel du thermostat. Vérifier que les bornes ne sont ni pliées ni cassées et que les fils ne sont pas lâches.
3. Mettre le voltmètre/l'ohmmètre en mode ohms.
4. Déconnecter les fils positif et négatif du thermostat.
5. Poser un fil d'essai sur chaque borne du thermostat.
6. L'appareil de mesure doit afficher un relevé, preuve de la présence d'une continuité. Réinitialiser le thermostat. Si aucune continuité n'est présente, remplacer le thermostat.

Réparation / Solution

Un thermostat défectueux ne peut pas être réparé, il faut le remplacer. Pour remplacer le thermostat, procéder comme suit :

1. Débrancher les fils du thermostat.
2. Retirer les vis fixant le thermostat au réservoir d'eau chaude.
3. Visser le nouveau thermostat sur le réservoir d'eau chaude puis brancher les fils positif et neutre.

Réglage de l'eau chaude

Le système de réglage de l'eau chaude détermine la température de l'eau du réservoir d'eau chaude.

Contrôle

- Les bornes du système de réglage d'eau chaude sont-elles courbées ou cassées ?
- Les fils du système de réglage d'eau chaude sont-ils lâches ?
- Le système de réglage d'eau chaude est-il défaillant ?
- Le système de réglage d'eau chaude est-il fermement en contact avec le réservoir d'eau chaude ?
- Vérifier la continuité.

Test

Contrôler l'état du système de réglage puis effectuer un test de la continuité en procédant comme suit :

1. Débrancher le cordon d'alimentation.
2. Effectuer un contrôle visuel du système de réglage. Vérifier que les bornes ne sont pas pliées ou cassées et que les fils ne sont pas lâches.
3. Vérifier que les deux vis de montage sont bien serrées afin de garantir un bon contact entre le système de réglage et le corps du réservoir. Remplacer toutes les vis présentant des filets foirés ou endommagés.
4. Mettre le voltmètre/l'ohmmètre en mode ohms.
5. Déconnecter les fils positif et négatif du système de réglage.
6. Placer un fil d'essai sur chaque borne du système de réglage d'eau chaude.
7. L'appareil de mesure doit afficher un relevé, preuve de la présence d'une continuité. Dans le cas contraire, remplacer le système de réglage d'eau chaude.

Si aucun problème n'est détecté lors de la procédure indiquée ci-dessus, il est possible que le réglage d'eau chaude soit mal étalonné. Le contrôle de l'étalonnage requiert l'utilisation d'un équipement spécifique. La société OASIS vous recommande par conséquent de remplacer le système de réglage d'eau chaude par un « système de réglage d'essai » correctement étalonné. Si la fontaine fonctionne alors normalement, remplacer le système d'essai par un nouveau système de réglage d'eau chaude et conserver le système d'essai pour la réalisation de tests ultérieurs.

Réparation / Solution

Si le resserrage ou le remplacement des vis de montage ne suffit pas à résoudre le problème, il convient de remplacer le système de réglage d'eau chaude. Pour le remplacer, procéder comme suit :

1. Débrancher les fils du système de réglage d'eau chaude (Vous avez déjà procédé à cette opération si vous avez effectué un test du système de réglage).
2. Retirer les vis fixant le système de réglage d'eau chaude sur le réservoir d'eau chaude.
3. Visser le nouveau système de réglage sur le réservoir d'eau chaude puis brancher les fils positif et neutre. Prendre garde à ne pas trop serrer les vis de montage. En effet, les filets seraient foirés et le système de réglage se désolidariserait du réservoir d'eau chaude.

Réservoir d'eau chaude

Le réservoir d'eau chaude stocke l'eau pendant le cycle de chauffage jusqu'à ce qu'elle soit évacuée par le robinet d'eau chaude.

Contrôle

- La bobine de la résistance du réservoir d'eau chaude est-elle défectueuse ?
- Y a-t-il un court-circuit entre l'élément chauffant (bobine) et le réservoir d'eau chaude ?
- Le réservoir est-il percé ou fissuré ?
- Le réservoir est-il entartré ?

Test

1. Effectuer un contrôle visuel du réservoir d'eau chaude. S'il est percé ou fissuré, il doit être remplacé.
2. Pour vérifier l'existence d'un court-circuit entre la résistance (bobine) et le réservoir d'eau chaude, procéder comme suit :
3. Débrancher la fontaine.
4. Poser le premier fil d'essai sur l'une des bornes de la résistance.
5. Poser le second fil d'essai sur le réservoir.
6. L'affichage d'une mesure par l'appareil confirme l'existence d'un court-circuit entre la résistance et le réservoir. La résistance ou le réservoir doit par conséquent être remplacé(e).

Réparation / Solution

Si le réservoir est entartré, il faut le nettoyer conformément à la procédure indiquée au Chapitre 4 (Nettoyage du réservoir d'eau chaude d'une fontaine d'eau embouteillée).

ATTENTION : Rincer très soigneusement le réservoir afin d'éliminer tout résidu acide ou chimique. Vérifier l'ouverture du réservoir d'eau chaude puis rincer la conduite de purge et le réservoir. Tester l'eau du réservoir à l'aide de papier de tournesol avant de réutiliser le réservoir.

Pour retirer et remplacer le réservoir d'eau chaude, procéder comme suit :

1. Purger le réservoir d'eau chaude à l'aide de la purge.
2. Retirer le châssis de la fontaine de la carrosserie (cf. page 5.1).
3. Débrancher le fil de terre de la base de la fontaine.
4. Débrancher le câble rouge avec fusible du thermostat.
5. Débrancher le câble neutre blanc du thermostat.
6. Retirer les deux vis fixant la purge au condenseur.
7. Retirer les deux vis fixant le réservoir d'eau chaude à l'étagère et extraire le réservoir d'eau chaude.
8. Placer le nouveau réservoir d'eau chaude sous l'étagère.
9. **ASTUCE : Connecter le fil de terre au réservoir d'eau chaude avant l'installation.**
10. Fixer le réservoir à l'étagère à l'aide de deux vis.
11. Un réservoir d'eau chaude et un thermostat neufs sont fournis avec le réservoir de rechange.
12. Raccorder les fils au thermostat et au système de réglage d'eau chaude. (Se reporter au schéma électrique figurant au verso de la page intitulée Instructions de branchement relatives à la fontaine à réparer). Ce schéma figure également à l'intérieur de la fontaine.

13. Replacer la purge du condenseur.
14. Vérifier qu'il n'y a pas de fuites.

B. Réservoir d'eau chaude monobloc en acier inoxydable avec régulateur thermique & thermostat de réinitialisation.

Thermostat

Le thermostat permet d'éviter toute surchauffe de la fontaine. Le thermostat de réinitialisation est composé d'un disque bimétallique qui se courbe lorsque la température dépasse 90°C, entraînant ainsi une rupture du contact électrique. Lorsque la température du thermostat atteint environ 45°C, appuyer sur le bouton de réinitialisation pour redémarrer le thermostat.

ATTENTION : L'utilisation du thermostat est imposée par l'Underwriters Laboratory (UL). Le non-respect de cette exigence entraînera la rupture de la garantie.

Contrôle

- Vérifier la continuité.
- Les bornes du thermostat sont-elles pliées ou cassées ?
- Les fils du thermostat sont-ils lâches ?

Remarque : Si la fontaine fonctionne alors que le réservoir d'eau chaude n'est pas été totalement rempli et purgé de son air, le thermostat rompt le contact électrique. Si cette situation se présente, appuyer sur le bouton de réinitialisation.

Test

Contrôler l'état du thermostat puis effectuer un test de la continuité en procédant comme suit :

1. Débrancher le cordon d'alimentation.
2. Effectuer un contrôle visuel du thermostat. Vérifier que les bornes ne sont pas pliées ou cassées et que les fils ne sont pas lâches.
3. Mettre le voltmètre/l'ohmmètre en mode ohms.
4. Déconnecter les fils positif et négatif du thermostat.
5. Poser un fil d'essai sur chaque borne du thermostat.
6. L'appareil de mesure doit afficher un relevé, preuve de la présence d'une continuité. Réinitialiser le thermostat. Si aucune continuité n'est présente, remplacer le thermostat.

Réparation / Solution

Un thermostat défectueux ne peut pas être réparé, il faut le remplacer. Pour remplacer le thermostat, procéder comme suit :

1. Débrancher les fils du thermostat.
2. Retirer les vis fixant le thermostat au réservoir d'eau chaude.
3. Visser le thermostat neuf sur le réservoir d'eau chaude puis brancher les fils positif et neutre.

Réglage de l'eau chaude

Le système de réglage de l'eau chaude conditionne la température de l'eau du réservoir d'eau chaude.

Contrôle

- Les bornes du système de réglage d'eau chaude sont-elles pliées ou cassées ?
- Les fils du système de réglage d'eau chaude sont-ils lâches ?
- Le système de réglage d'eau chaude est-il défaillant ?
- Le réglage d'eau chaude est-il fermement en contact avec le réservoir d'eau chaude ?
- Vérifier la continuité.

Test

Contrôler l'état du système de réglage puis tester la continuité en procédant comme suit :

1. Débrancher le cordon d'alimentation.
2. Effectuer un contrôle visuel du système de réglage. Vérifier que les bornes ne sont pas pliées ou cassées et que les fils ne sont pas lâches.
3. Vérifier que le capteur du système de réglage est bien introduit dans le tube approprié du réservoir d'eau chaude.
4. Mettre le voltmètre/l'ohmmètre en mode ohms.
5. Déconnecter les fils positif et négatif du système de réglage.
6. Poser un fil d'essai sur chaque borne du système de réglage d'eau chaude.
7. L'appareil de mesure doit afficher un relevé, preuve de la présence d'une continuité. Dans le cas contraire, remplacer le système de réglage d'eau chaude.

Si aucun problème n'est détecté lors de la procédure indiquée ci-dessus, il est possible que le réglage d'eau chaude soit mal étalonné. Le contrôle de l'étalonnage requiert l'utilisation d'un équipement spécifique. La société OASIS vous recommande par conséquent de remplacer le système de réglage d'eau chaude par un « système de réglage d'essai » correctement étalonné. Si la fontaine fonctionne alors normalement, remplacer le système d'essai par un nouveau système de réglage d'eau chaude et conserver le système d'essai pour la réalisation de tests ultérieurs.

Réparation / Solution

Si le resserrage ou le remplacement des vis de montage ne suffit pas à résoudre le problème, il convient de remplacer le système de réglage d'eau chaude. Pour remplacer le système de réglage d'eau chaude, procéder comme suit :

1. Débrancher les fils du système de réglage d'eau chaude (Vous avez déjà procédé à cette opération si vous avez effectué un test du système de réglage).
2. Dévissez les vis fixant le système de réglage d'eau chaude au support de montage et retirer le réservoir du thermomètre de son tube (situé dans le réservoir d'eau chaude).
3. Placer le nouveau réservoir de contrôle de la température dans le tube du réservoir d'eau chaude et visser le corps du système de réglage au support de montage. Brancher les fils positif et négatif.

Réservoir d'eau chaude

Le réservoir d'eau chaude stocke l'eau pendant le cycle de chauffage jusqu'à ce qu'elle soit évacuée par le robinet d'eau chaude.

Contrôle

- La bobine de la résistance du réservoir d'eau chaude est-elle défectueuse ?
- Y a-t-il un court-circuit entre la résistance (bobine) et le réservoir d'eau chaude ?
- Le réservoir est-il percé ou fissuré ?
- Le réservoir est-il entartré ?

Test

1. Effectuer un contrôle visuel du réservoir d'eau chaude. En cas de perforations ou de fissures, remplacer le réservoir.
2. Pour vérifier s'il y a un court-circuit entre la résistance (bobine) et le réservoir d'eau chaude, procéder comme suit :
3. Débrancher la fontaine.
4. Poser un fil d'essai sur l'une des bornes de la résistance.
5. Placer l'autre fil d'essai sur le réservoir.
6. Si l'appareil de mesure affiche un relevé, cela indique la présence d'un court-circuit entre la résistance et le réservoir. L'élément ou le réservoir doit par conséquent être remplacé(e).

Réparation / Solution

Si le réservoir est entartré, le nettoyer conformément à la procédure indiquée au Chapitre 4 (Nettoyage du réservoir d'eau chaude d'une fontaine d'eau embouteillée).

ATTENTION : Rincer très soigneusement le réservoir afin d'éliminer tout résidu acide ou chimique. Vérifier que la purge du réservoir d'eau chaude est ouverte puis rincer la conduite de purge et le réservoir. Tester l'eau du réservoir à l'aide de papier de tournesol avant de le réutiliser.

Pour déposer et remplacer le réservoir d'eau chaude, procéder comme suit :

1. Purger le réservoir d'eau chaude à l'aide de la purge.
2. Séparer le châssis de la fontaine de la carrosserie (cf. page 5.1)
3. Débrancher le fil de terre de la base de la fontaine.
4. Débrancher le câble rouge avec fusible du thermostat.
5. Débrancher le câble neutre blanc du thermostat.
6. Retirer les deux vis fixant la purge au condenseur.
7. Retirer les deux vis fixant le réservoir d'eau chaude à l'étagère et extraire le réservoir d'eau chaude.
8. Placer le nouveau réservoir d'eau chaude sous l'étagère.
9. **ASTUCE :** Connecter le fil de terre au réservoir d'eau chaude avant l'installation.
10. Fixer le réservoir à l'étagère à l'aide de deux vis.
11. Un réservoir d'eau chaude et thermostat neufs sont fournis avec le réservoir de rechange.
12. Brancher les fils au thermostat et au système de réglage d'eau chaude. (Se reporter au schéma électrique figurant au verso de la page intitulée Instructions de branchement relatives à la fontaine à réparer). Ce schéma figure également à l'intérieur de la fontaine.
13. Replacer la purge du condenseur.
14. Vérifier qu'il n'y a pas de fuites.

C. Réservoir d'eau chaude à deux pièces en acier inoxydable avec régulateur thermique & thermostat sans réinitialisation (fontaines verticales).

Thermostat

Le thermostat utilisé est un thermoélément qui se rompt si la température du réservoir d'eau chaude dépasse une limite prédéfinie. Il s'agit d'un dispositif « à utilisation unique » - s'il fond (c.à.d. s'il est utilisé), il doit être remplacé avant que le réservoir d'eau chaude puisse être mis en fonction. **ATTENTION : L'utilisation du thermostat est imposée par l'Underwriters Laboratory (UL). Le non-respect de cette exigence entraînera la rupture de la garantie.**

Contrôle

- Vérifier la continuité.
- Les bornes du thermostat sont-elles pliées ou cassées ?
- Les fils du thermostat sont-ils lâches ?

Remarque : Si la fontaine fonctionne alors que le réservoir d'eau chaude n'est pas totalement rempli et purgé de son air, le thermostat rompt le contact électrique. Le thermostat doit alors être remplacé.

Test

Contrôler l'état du thermostat puis tester la continuité en procédant comme suit :

1. Débrancher le cordon d'alimentation.
2. Effectuer un contrôle visuel du thermostat. Vérifier que les bornes ne sont pas pliées ou cassées et que les fils ne sont pas lâches.
3. Mettre le voltmètre/l'ohmmètre en mode ohms.
4. Déconnecter les fils positif et négatif du thermostat.
5. Poser un fil d'essai sur chaque borne du thermostat.
6. L'appareil de mesure doit afficher un relevé, preuve de la présence d'une continuité.

Réparation / Solution

Un thermostat défectueux ne peut pas être réparé, il faut le remplacer. Pour remplacer le thermostat, procéder comme suit :

1. Débrancher les fils du thermostat.
2. Retirer le collier en P.
3. Extraire le thermostat de son tube situé au fond du réservoir d'eau chaude.
4. Introduire le nouveau thermostat puis rebrancher les fils positif et négatif et le collier en P.

Réglage de l'eau chaude

Le système de réglage de l'eau chaude conditionne la température de l'eau du réservoir d'eau chaude.

Contrôle

- Les bornes du système de réglage d'eau chaude sont-elles pliées ou cassées ?
- Les fils du système de réglage d'eau chaude sont-ils lâches ?
- Le système de réglage d'eau chaude est-il défaillant ?
- Le réglage d'eau chaude est-il fermement en contact avec le réservoir d'eau chaude ?
- Vérifier la continuité.

Test

Contrôler l'état du système de réglage puis tester la continuité en procédant comme suit :

1. Débrancher le cordon d'alimentation.
2. Effectuer un contrôle visuel du système de réglage. Vérifier que les bornes ne sont pas pliées ou cassées et que les fils ne sont pas lâches.
3. Vérifier que le capteur du système de réglage est bien introduit dans le tube approprié du réservoir d'eau chaude.
4. Mettre le voltmètre/l'ohmmètre en mode ohms.
5. Déconnecter les fils positif et négatif du système de réglage.
6. Poser un fil d'essai sur chaque borne du système de réglage d'eau chaude.
7. L'appareil de mesure doit afficher un relevé, preuve de la présence d'une continuité. Dans le cas contraire, remplacer le système de réglage d'eau chaude.

Si aucun problème n'est détecté lors de la procédure indiquée ci-dessus, il est possible que le réglage d'eau chaude soit mal étalonné. Le contrôle de l'étalonnage requiert l'utilisation d'un équipement spécifique. La société OASIS vous recommande par conséquent de remplacer le système de réglage d'eau chaude par un « système de réglage d'essai » correctement étalonné. Si la fontaine fonctionne alors normalement, remplacer le système d'essai par un nouveau système de réglage d'eau chaude et conserver le système d'essai pour la réalisation de tests ultérieurs.

Réparation / Solution

Si le resserrage ou le remplacement des vis de montage ne suffit pas à résoudre le problème, il convient de remplacer le système de réglage d'eau chaude. Pour le remplacer, procéder comme suit :

1. Débrancher les fils du système de réglage d'eau chaude (Vous avez déjà procédé à cette opération si vous avez effectué un test du système de réglage).
2. Dévissez les vis fixant le système de réglage d'eau chaude au support de montage et extraire le réservoir du thermomètre de son tube (situé dans le réservoir d'eau chaude).
3. Placer le réservoir de mesure de la température du nouveau système de réglage dans le tube (du réservoir d'eau chaude) et visser le corps du système de réglage au support de montage. Brancher les fils positif et négatif.

Réservoir d'eau chaude

Le réservoir d'eau chaude stocke l'eau pendant le cycle de chauffage jusqu'à ce qu'elle soit évacuée par le robinet d'eau chaude.

Contrôle

- La bobine de la résistance du réservoir d'eau chaude est-elle défectueuse ?
- Y a-t-il un court-circuit entre la résistance (bobine) et le réservoir d'eau chaude ?
- Le réservoir est-il percé ou fissuré ?
- Le réservoir est-il entartré ?

Test

1. Effectuer un contrôle visuel du réservoir d'eau chaude. En cas de perforations ou de fissures, remplacer le réservoir.
2. Pour vérifier s'il y a un court-circuit entre la résistance (bobine) et le réservoir d'eau chaude, procéder comme suit :
3. Débrancher la fontaine.
4. Poser un fil d'essai sur l'une des bornes de la résistance.
5. Poser le second fil d'essai sur réservoir.
6. Si l'appareil de mesure affiche un relevé, cela signifie qu'il y a un court-circuit entre la résistance et le réservoir. La résistance ou le réservoir doit par conséquent être remplacé(e).

Réparation / Solution

Si le réservoir est entartré, le nettoyer conformément à la procédure indiquée au Chapitre 4 (Nettoyage du réservoir d'eau chaude d'une fontaine d'eau embouteillée).

ATTENTION : Rincer très soigneusement le réservoir afin d'éliminer tout résidu acide ou chimique. Vérifier que la purge du réservoir d'eau chaude est ouverte puis rincer la conduite de purge et le réservoir. Tester l'eau du réservoir à l'aide de papier de tournesol avant de réutiliser le réservoir.

Pour déposer et remplacer le réservoir d'eau chaude, procéder comme suit :

1. Purger le réservoir d'eau chaude à l'aide de la purge.
2. Séparer le châssis de la fontaine de la carrosserie (cf. page 5.1)
3. Débrancher le fil de terre de la base de la fontaine.
4. Débrancher le câble rouge avec fusible du thermostat.
5. Débrancher le câble neutre blanc du système de réglage d'eau chaude.
6. Retirer les deux vis fixant la purge au condenseur.
7. Retirer les deux vis fixant le réservoir d'eau chaude à l'étagère et extraire le réservoir d'eau chaude.
8. Positionner le nouveau réservoir d'eau chaude sous l'étagère.
9. **ASTUCE :** Connecter le fil de terre au réservoir d'eau chaude avant l'installation.
10. Fixer le réservoir à l'étagère à l'aide de deux vis.
11. Un réservoir d'eau chaude et un thermostat neufs sont fournis avec le réservoir de recharge.
12. Brancher les fils sur le thermostat et le système de réglage d'eau chaude. (Se reporter au schéma électrique figurant au verso de la page intitulée Instructions de branchement relatives à la fontaine à réparer). Ce schéma figure également à l'intérieur de la fontaine.
13. Replacer la purge du condenseur.
14. Vérifier qu'il n'y a pas de fuites.

D. Réservoir d'eau chaude à deux pièces en acier inoxydable avec régulateur thermique & thermostat sans réinitialisation (fontaines de table).

Thermostat

Le thermostat utilisé est un thermoélément qui se rompt si la température du réservoir d'eau chaude dépasse une limite prédéfinie. Il s'agit d'un dispositif « à utilisation unique » - s'il ne fonctionne pas, il doit être remplacé avant que le réservoir d'eau chaude puisse être utilisé. **ATTENTION : L'utilisation du thermostat est imposée par l'Underwriters Laboratory (UL). Le non-respect de cette exigence entraînera la rupture de la garantie.**

Contrôle

- Vérifier la continuité.
- Les bornes du thermostat sont-elles pliées ou cassées ?
- Les fils du thermostat sont-ils lâches ?

Remarque : Si la fontaine fonctionne alors que le réservoir d'eau chaude n'est pas totalement rempli et purgé de son air, le thermostat rompt le contact électrique. Si cette situation se présente, le thermostat doit être remplacé.

Test

Contrôler l'état du thermostat puis tester la continuité en procédant comme suit :

1. Débrancher le cordon d'alimentation.
2. Effectuer un contrôle visuel du thermostat. Vérifier que les bornes ne sont pas pliées ou cassées et que les fils ne sont pas lâches.
3. Mettre le voltmètre/l'ohmmètre en mode ohms.
4. Débrancher les fils positif et négatif du thermostat.
5. Poser un fil d'essai sur chaque borne du thermostat.
6. L'appareil de mesure doit afficher un relevé, preuve de la présence d'une continuité.

Réparation / Solution

Un thermostat défectueux ne peut pas être réparé, il faut le remplacer. Pour remplacer le thermostat, procéder comme suit :

1. Débrancher les fils du thermostat.
2. Retirer le collier en P.
3. Extraire le thermostat de son tube situé au fond du réservoir d'eau chaude.
4. Introduire le nouveau thermostat, rebrancher les fils positif et négatif et poser le collier en P.

Réglage de l'eau chaude

Le système de réglage de l'eau chaude conditionne la température de l'eau du réservoir d'eau chaude.

Contrôle

- Les bornes du système de réglage d'eau chaude sont-elles pliées ou cassées ?
- Les fils du système de réglage d'eau chaude sont-ils lâches ?
- Le système de réglage d'eau chaude est-il défaillant ?
- Le réglage d'eau chaude est-il fermement en contact avec le réservoir d'eau chaude ?
- Vérifier la continuité.

Test

Contrôler l'état du système de réglage puis tester la continuité en procédant comme suit :

1. Débrancher le cordon d'alimentation.
2. Effectuer un contrôle visuel du système de réglage. Vérifier que les bornes ne sont pas pliées ou cassées et que les fils ne sont pas lâches.
3. Vérifier que le capteur du système de réglage est bien introduit dans le tube approprié du réservoir d'eau chaude.
4. Mettre le voltmètre/l'ohmmètre en mode ohms.
5. Déconnecter les fils positif et négatif du système de réglage.
6. Poser un fil d'essai sur chaque borne du système de réglage d'eau chaude.
7. L'appareil de mesure doit afficher un relevé, preuve de la présence d'une continuité. Dans le cas contraire, remplacer le système de réglage d'eau chaude.

Si aucun problème n'est détecté lors de la procédure indiquée ci-dessus, il est possible que le réglage d'eau chaude soit mal étalonné. Le contrôle de l'étalonnage requiert l'utilisation d'un équipement spécifique. La société OASIS vous recommande par conséquent de remplacer le système de réglage d'eau chaude par un « système de réglage d'essai » correctement étalonné. Si la fontaine fonctionne alors normalement, remplacer le système d'essai par un nouveau système de réglage d'eau chaude et conserver le système d'essai pour la réalisation de tests ultérieurs.

Réparation / Solution

Si le resserrage ou le remplacement des vis de montage ne suffit pas à résoudre le problème, il convient de remplacer le système de réglage d'eau chaude. Pour remplacer le système de réglage d'eau chaude, procéder comme suit :

1. Débrancher les fils du système de réglage d'eau chaude (Vous avez déjà procédé à cette opération si vous avez effectué un test du système de réglage).
2. Dévissez les vis fixant le système de réglage d'eau chaude au support de montage et extraire le réservoir du thermomètre de son tube (situé dans le réservoir d'eau chaude).
3. Placer le réservoir du thermomètre du nouveau système de réglage dans le tube (du réservoir d'eau chaude) et visser le corps du système de réglage au support de montage. Brancher les fils positif et négatif.

Réservoir d'eau chaude

Le réservoir d'eau chaude stocke l'eau pendant le cycle de chauffage jusqu'à ce qu'elle soit évacuée par le robinet d'eau chaude.

Contrôle

- La bobine de la résistance du réservoir d'eau chaude est-elle défectueuse ?
- Y a-t-il un court-circuit entre la résistance (bobine) et le réservoir d'eau chaude ?
- Le réservoir est-il percé ou fissuré ?
- Le réservoir est-il entartré ?

Test

1. Effectuer un contrôle visuel du réservoir d'eau chaude. En cas de perforations ou de fissures, remplacer le réservoir.
2. Pour vérifier s'il y a un court-circuit entre la résistance (bobine) et le réservoir d'eau chaude, procéder comme suit :
3. Débrancher la fontaine.
4. Poser un fil d'essai sur l'une des bornes de la résistance.
5. Poser l'autre fil d'essai sur le réservoir.
6. Si l'appareil de mesure affiche un relevé, cela signifie qu'il y a un court-circuit entre la résistance et le réservoir. La résistance ou le réservoir doit par conséquent être remplacé(e).

Réparation / Solution

Si le réservoir est entartré, il faut le nettoyer conformément à la procédure indiquée au Chapitre 4 (Nettoyage du réservoir d'eau chaude d'une fontaine d'eau embouteillée).

ATTENTION : Rincer très soigneusement le réservoir afin d'éliminer tout résidu acide ou chimique. Vérifier que la purge du réservoir d'eau chaude est ouverte puis rincer la conduite de purge et le réservoir. Tester l'eau du réservoir à l'aide de papier de tournesol avant de le réutiliser.

Pour déposer et remplacer le réservoir d'eau chaude, procéder comme suit :

1. Purger le réservoir d'eau chaude à l'aide de la purge.
2. Séparer le châssis de la fontaine de la carrosserie (cf. page 5.1).
3. Débrancher le fil de terre de la base de la fontaine.
4. Débrancher le câble rouge avec fusible du thermostat.
5. Débrancher le câble neutre blanc du système de réglage d'eau chaude.
6. Retirer les deux vis fixant le réservoir d'eau chaude à l'étagère.
7. Faire coulisser l'élément d'admission du réservoir en acier inoxydable ainsi que l'élément en plastique du robinet d'eau chaude de leur emplacement sur l'étagère.
8. Faire coulisser le réservoir d'eau chaude vers l'avant puis le retirer.
9. Placer le nouveau réservoir d'eau chaude sous l'étagère.
10. **ASTUCE :** Connecter le fil de terre au réservoir d'eau chaude avant l'installation.
11. Fixer le réservoir à l'étagère à l'aide de deux vis.
12. Un réservoir d'eau chaude et un thermostat neufs sont fournis avec le réservoir de rechange.
13. Brancher les fils au thermostat et au système de réglage d'eau chaude (Se reporter au schéma électrique figurant au verso de la page intitulée Instructions de branchement relatives à la fontaine à réparer). Ce schéma figure également à l'intérieur de la fontaine.
14. Vérifier qu'il n'y a pas de fuites.

Interrupteur du réservoir d'eau chaude

L'interrupteur du réservoir d'eau chaude permet de mettre le réservoir d'eau chaude sous et hors tension.

Contrôle

- Les bornes de l'interrupteur sont-elles pliées ou cassées ?
- Les fils de l'interrupteur sont-ils lâches ?
- Vérifier la continuité.

Test

Contrôler l'état de l'interrupteur puis tester la continuité en procédant comme suit :

1. Débrancher le cordon d'alimentation.
2. Effectuer un contrôle visuel de l'interrupteur. Vérifier que les bornes ne sont pas pliées ou cassées et que les fils ne sont pas lâches.
3. Mettre le voltmètre/l'ohmmètre en mode ohms.
4. Déconnecter les fils positif et négatif de l'interrupteur.
5. Poser un fil d'essai sur chaque borne de l'interrupteur. Celui-ci doit être en position « **marche** » (l'extrémité de l'interrupteur « I » doit être enfoncée).
6. L'appareil de mesure doit afficher un relevé, preuve de la présence d'une continuité. Dans le cas contraire, remplacer l'interrupteur du réservoir d'eau chaude.

Réparation / Solution

Un interrupteur de réservoir d'eau chaude défectueux ne peut pas être réparé, il faut le remplacer. Pour installer un nouvel interrupteur, desserrer les languettes latérales amovibles, poser un nouvel interrupteur puis brancher les fils positif et neutre.

Évent du réservoir d'eau chaude

L'évent du réservoir d'eau chaude (voir figure 4) permet d'évacuer la vapeur produite par l'eau bouillante.

Contrôle

- Le débit du robinet d'eau chaude est irrégulier.

Test

1. Attendre que la température de l'eau du réservoir d'eau chaude atteigne son niveau maximal.
2. Ouvrir le robinet d'eau chaude.
3. Quelques gouttes d'eau s'écoulent du robinet, puis l'écoulement s'interrompt, suivi d'un débit uniforme de l'eau : il se peut que l'évent du réservoir d'eau chaude soit obstrué par le tartre ou d'autres corps étrangers.

Réparation / Solution

Pour nettoyer l'évent du réservoir d'eau chaude, procéder comme suit :

1. Nettoyer le réservoir d'eau chaude (conformément aux instructions).
2. Introduire une petite brosse non métallique dans le tuyau de remplissage du réservoir d'eau chaude.
3. Pour supprimer les dépôts de tartre de l'évent, effectuer un mouvement de va-et-vient circulaire avec la brosse.

Surcharge

La surcharge est un interrupteur qui protège le compresseur en mettant la fontaine hors tension en cas de surchauffe du compresseur. Tous les compresseurs utilisés dans les réservoirs d'eau amovibles sont dotés de surcharges internes inaccessibles. Il est impossible de remplacer une surcharge défectueuse - le compresseur doit être remplacé.

Réfrigérant

Le réfrigérant est une substance transportant la chaleur tout au long du cycle de réfrigération. Le réfrigérant absorbe et évacue la chaleur selon les différentes pressions appliquées au réfrigérant et entraîne une évaporation et la formation de condensation. Du côté basse pression (« côté BP ») du circuit, le réfrigérant s'évapore et emmagasine de la chaleur. Du côté haute pression (« Côté HP »), une pompe met le réfrigérant sous haute pression entraînant sa condensation (retour à l'état liquide) et l'émission de chaleur.

Contrôle

- Le réfrigérant fuit-il ?

Réparation / Solution

Il convient de signaler toute fuite de réfrigérant à un dépanneur spécialisé en système de réfrigération.

ATTENTION : ne tenter en aucun cas de remplacer ou de réparer le compresseur soi-même. Seul un dépanneur qualifié en système de réfrigération est habilité à effectuer la révision du système et des conduites du réfrigérant.

Relais

Le relais de démarrage (voir figure 6) permet de mettre le compresseur en route. Le relais de démarrage est situé sur la partie externe du compresseur, dans l'armoire de relais du compresseur (voir figure 5).

La figure 7 illustre l'emplacement du relais en céramique (thermistance) à coefficient positif de température dans les systèmes électriques du compresseur Danfoss.

Contrôle

- Vérifier la continuité du relais de démarrage
- Le relais à coefficient positif de température fonctionne-t-il ?

Test

- Pour tester le relais en céramique à coefficient positif de température, utiliser un relais de substitution en état de fonctionnement.
- Pour tester la continuité d'un relais de démarrage, procéder comme suit :
 1. Retirer le relais en le dégageant des broches du compresseur et en débranchant les fils.
 2. Maintenir le relais en position verticale (voir figure 6).
 3. Mettre le voltmètre/l'ohmmètre en mode ohms.
 4. Poser un fil d'essai sur la borne d'alimentation du relais et l'autre fil d'essai sur la borne de fonctionnement du relais.
 5. Si l'appareil de mesure indique un relevé, la continuité est présente.
 6. Retourner le relais.
 7. Poser un fil d'essai sur la borne d'alimentation du relais et l'autre fil d'essai sur la borne de démarrage du relais.
 8. Si l'appareil de mesure indique un relevé, la continuité est présente. Ne pas secouer le relais pour obtenir une continuité - l'armature interne du relais doit pouvoir bouger librement sans interférence.
 9. Si aucune continuité n'est présente entre la borne d'alimentation et la borne de fonctionnement et entre la borne d'alimentation et la borne de démarrage, il convient de remplacer le relais.

Réparation / Solution

Reposer les relais comme indiqué par les résultats du test.

Réservoir amovible

Le réservoir amovible (voir figure 1) a une contenance de 4,5 litres d'eau. Le réservoir est constitué d'un seul élément moulé par injection pouvant être déposé rapidement pour procéder à sa désinfection ou à son remplacement.

Contrôle

- Le réservoir est-il percé ou fissuré ?
- Le réservoir est-il entartré ?
- Les filets des robinets sont-ils endommagés ?

Test

- Effectuer un contrôle visuel du réservoir. En cas de perforations ou de fissures, remplacer le réservoir.
- Effectuer un contrôle visuel afin de vérifier que les trous taraudés ne sont pas endommagés. Si c'est le cas, le réservoir doit être remplacé.

Réparation / Solution

Si le réservoir est entartré, le désinfecter comme indiqué au Chapitre 2 (Désinfection de la fontaine).

Cordon d'alimentation

Le cordon d'alimentation relie le compresseur à la source d'alimentation de la pièce. Le cordon d'alimentation est composé de trois fils.

ATTENTION : ne jamais sectionner la broche de terre (troisième patte) de la prise. Si seule une prise à 2 broches peut être branchée sur la prise secteur, un adaptateur de mise à la terre approprié doit être utilisé. Cette mesure de sécurité est essentielle - ne pas la négliger.

Contrôle

- L'un des trois fils est-il sectionné ?
- L'une des trois bornes est-elle cassée ?
- L'isolation du cordon est-elle effilochée, sectionnée ou endommagée ?
- Vérifier la continuité.

Test

- Effectuer un contrôle visuel afin de vérifier que les fils et les bornes ne sont pas défectueux et que l'isolation n'est pas endommagée.
- Pour tester la continuité, procéder comme suit :
 1. Débrancher le cordon d'alimentation.
 2. Retirer le cordon d'alimentation du support.
 3. Trois fils doivent être testés. Utiliser un voltmètre/ohmmètre en mode ohms. Poser un fil d'essai sur l'extrémité de l'un des fils. Poser l'autre fil d'essai sur une borne à l'autre extrémité du cordon puis relever la mesure obtenue.
 4. Maintenir le premier fil d'essai sur le premier fil électrique et déplacer le deuxième fil d'essai sur la deuxième borne. Lire la mesure obtenue.
 5. Maintenir le premier fil d'essai sur le premier fil électrique et déplacer le deuxième fil d'essai sur la troisième borne. Lire la mesure obtenue.
 6. Une seule borne doit indiquer une continuité (présence d'une mesure). Si plus d'une borne indique une continuité, un court-circuit s'est produit dans le fil testé. Le cordon d'alimentation doit être remplacé.
 7. Tester les deux autres fils de la même façon.

Réparation / Solution

Remplacer le cordon d'alimentation s'il est défectueux ou si son isolation est endommagée.

Tuyauterie

La « tuyauterie » fait référence au conduit de refoulement, au tube capillaire et à la conduite de liquide. Toute tuyauterie entrant en contact avec d'autres pièces de la fontaine peut entraîner des vibrations.

Contrôle

- Une partie de la conduite vibre-t-elle contre une autre pièce de la fontaine ?

Réparation / Solution

Pour supprimer les vibrations, déplacer la tuyauterie en contact avec les autres pièces de la fontaine.

ATTENTION : ne pas endommager la tuyauterie en la déplaçant.

Bouteille d'eau

La bouteille d'eau contient l'eau de la fontaine. Elle est placée, goulot vers le bas, au sommet de la fontaine. La plupart des bouteilles d'eau utilisées aujourd'hui sont en plastique.

Contrôle

- La bouteille est-elle fendue ?

Réparation / Solution

1. Débrancher la fontaine.
2. À l'aide d'une serviette, essuyer les éclaboussures d'eau dans la fontaine.
3. Positionner une nouvelle bouteille d'eau.

Remarque : Si la bouteille d'eau est fêlée, le réservoir déborde et déverse l'eau dans l'appareil et sur le sol.

WaterGuard

Le système WaterGuard (voir figure 8) protège la fontaine de tout déversement d'eau résultant d'une bouteille fendue. Il isole également le réservoir de la poussière et de toute autre contamination par l'air.

Contrôle

- Les pièces en plastique sont-elles propres ?
- Le filtre à air est-il sale ou cassé ?
- Les joints sont-ils propres et en bon état ?
- La sonde est-elle endommagée ?

Test

- Effectuer un contrôle visuel du joint torique et des autres joints. S'ils sont sales, il convient de les nettoyer à l'aide d'eau savonneuse et de bien les sécher. S'ils sont endommagés, ils doivent être remplacés.
- Vérifier que les pièces en plastique ne sont pas fissurées.

Réparation / Solution

Pour nettoyer le système WaterGuard, procéder comme suit :

1. Prendre l'entonnoir et dévisser la sonde.
2. Enlever la bague d'étanchéité ainsi que le joint puis retirer le filtre.
3. Laver, rincer et sécher toutes les pièces - ne PAS nettoyer le filtre.
4. Si le filtre est sale ou humide, le remplacer.
5. Remonter les pièces en vissant manuellement la sonde à l'entonnoir.

Fils, bornes, connecteurs

Se référer au schéma électrique des Instructions de branchement relatives à la fontaine à réparer pour définir la configuration adéquate de branchement des fils. Ce schéma figure également à l'intérieur de la fontaine.

Contrôle

- L'un des fils est-il débranché d'une borne ?
- L'une des bornes est-elle desserrée ?
- L'isolation de l'un des fils est-elle sectionnée ou effilochée ?

- L'un des fils est-il raccordé à la mauvaise borne ?
- Vérifier la continuité de chaque fil.

Test

- Vérifier que les fils ne sont pas lâches, débranchés, branchés de façon inappropriée, sectionnés ou effilochés.
- Vérifier que les bornes présentent ni rouille ni signes de corrosion.
- Pour tester la continuité d'un fil, procéder comme suit :
 1. Débrancher les fils des bornes afin de ne tester que le fil et non pas le circuit de l'une des pièces de la fontaine.
 2. Utiliser un voltmètre/ohmmètre en mode ohms. Poser un fil d'essai sur chaque extrémité du fil. Si aucune mesure n'est indiquée, le fil est endommagé et doit être remplacé.
 3. Si le résultat indique que le fil est endommagé, il doit être intégralement remplacé.

Réparation / Solution

1. Les fils, bornes et connecteurs défectueux doivent être remplacés. Utiliser des fils et des connecteurs de taille appropriée.
2. S'assurer que toutes les connexions sont propres et serrées.
3. Pour un branchement sur une surface peinte, comme un panneau peint, vérifier les contacts électriques et la continuité.
4. Une fois la réparation terminée, vérifier l'emplacement de tous les fils à l'aide du schéma électrique des Instructions de branchement relatives à la fontaine en réparation.

Cycle de réfrigération de base

Le cycle de réfrigération extrait la chaleur pour la restituer ailleurs. Le cycle a lieu dans un système hermétique.

Un système hermétique possède deux avantages :

- Le même réfrigérant peut être utilisé et réutilisé plusieurs fois.
- Le système hermétique permet d'éviter toute contamination.

Composants du système de réfrigération de base

Le système de réfrigération de base (voir figure 9) comprend cinq composants :

- Réfrigérant
- Dispositif de mesure (tube capillaire sur la figure 9)
- Évaporateur
- Compresseur
- Condenseur

Le **réfrigérant** véhicule la chaleur.

Les quatre autres composants du cycle réfrigérant (dispositif de mesure, évaporateur, compresseur et condenseur) font partie du cycle mécanique.

Le **dispositif de mesure** est soit une vanne de détente soit un tube capillaire. Dans le cycle mécanique, ce dispositif précède l'évaporateur.

L'**évaporateur** transforme le réfrigérant de l'état liquide à l'état gazeux.

Le **compresseur**, ou pompe, a deux fonctions. Il permet de comprimer le gaz à basse pression et à basse température en un gaz à haute pression et à haute température et permet au réfrigérant de circuler.

Le gaz réfrigérant à haute température et à haute pression se condense en liquide dans le **condenseur**.

Fonctionnement du cycle de réfrigération

Tout cycle de réfrigération s'appuie sur le principe qu'un liquide extrait de la chaleur de son environnement immédiat lorsqu'il s'évapore sous forme de gaz. Dans la fontaine, ce liquide est le réfrigérant.

Le réfrigérant passe de l'état liquide à l'état gazeux dans l'évaporateur. Les conditions ci-dessous provoquent ce changement d'état : le réfrigérant qui s'écoule du dispositif de mesure (tube capillaire dans toutes les fontaines à réservoir amovible) est un liquide à haute pression. Au fur et à mesure qu'il s'écoule dans la tuyauterie de l'évaporateur, le liquide se répand. Alors que le liquide se répand, la pression et la température baissent et le réfrigérant se transforme en gaz basse température et basse pression. Ce gaz à basse température absorbe la chaleur du réservoir ainsi que l'eau qui s'y trouve. Le gaz véhiculant la chaleur est ensuite transféré au compresseur via la conduite d'aspiration.

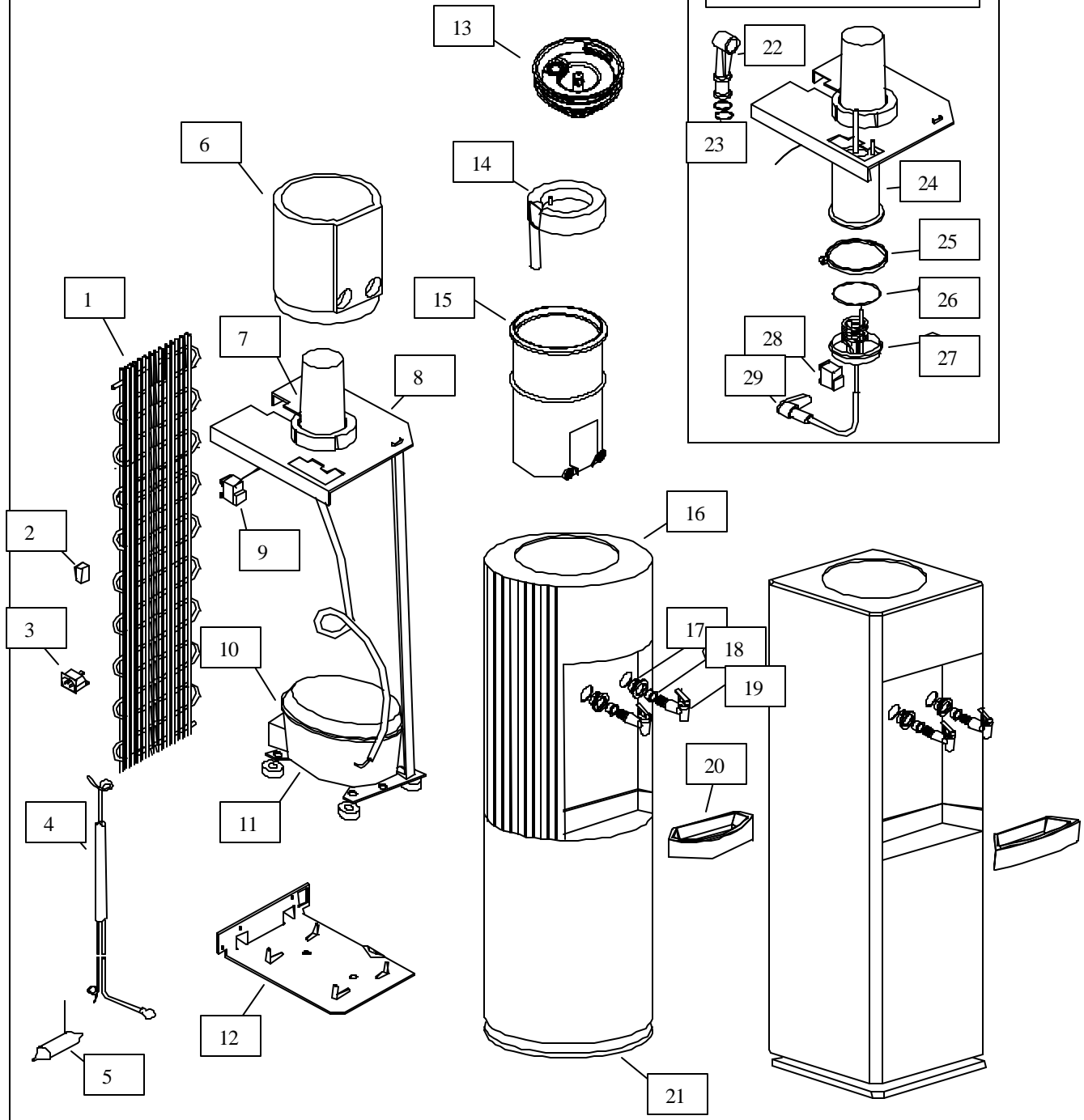
Dans le compresseur, le gaz basse température et basse pression est comprimé en gaz haute température et haute pression. Le gaz haute température et haute pression est pompé du compresseur et transféré dans le condenseur via la conduite de refoulement.

Le gaz réfrigérant haute température et haute pression se condense en liquide dans le **condenseur**. Les conditions ci-dessous provoquent ce changement d'état : la température du réfrigérant est supérieure à la température des bobines du condenseur et de l'air environnant. La chaleur du réfrigérant est absorbée par les bobines du condenseur puis se dissipe dans l'air.

Le réfrigérant, toujours à l'état de liquide haute pression, est transféré dans le dispositif de mesure à l'aide de la conduite de liquide, puis le cycle de réfrigération recommence.

Appendix B1
Vue Éclatée Des Pièces

Pièces réglage eau
chaude uniquement



Apéndice B1
Liste Illustrée Des Pièces

NO	DESCRIPTION	B1RRHS	B1SRHS	B1RRK	B1SRK
		032510-6xx	032520-6xx	032511-5xx 032511-2xx	032521-5xx 032521-2xx
1	Condensateur	028357-002	028357-002	028357-002	028357-002
2	Interrupteur, réservoir d'eau chaude, disjoncteur	029545-002	029545-002	N/A	N/A
3	Prise secteur IEC 320	030325-001	030325-001	030325-001	030325-001
4	Sonde	031539-002	031539-002	031539-002	031539-002
5	Déshydrateur, réfrigérant	033380-002	033380-002	033380-002	033380-002
6	Isolation, réservoir	031427-002	031427-002	031427-001	031427-001
7	Collier, sonde	031368-001	031368-001	031368-001	031368-001
8	Étagère	034006-001	034006-001	034006-001	034006-001
9	Réglage eau froide	032582-002	032582-002	032582-002	032582-002
10	Relais	026309	26309	26309	26309
11	Compresseur	031530-004	031530-004	031530-004	031530-004
12	Base, métal	032636-001	032636-001	032636-001	032636-001
13	WaterGuard IV	033863-010	033863-010	033863-010	033863-010
14	Séparateur	032267-001	032267-001	032267-001	032267-001
15	Réservoir	032580-002	032580-002	032580-001	032580-001
16	Carrosserie, blanche	032595-005	032595-004	032595-005	032595-004
17	Clip, joint du robinet, blanc	032080-002	032080-002	032080-002	032080-002
18	Joint, robinet	031429-001	031429-001	031429-001	031429-001
19	Robinet, tempéré	N/A	N/A	032052-001	032052-001
19	Robinet, assemblage supérieur, tempéré	N/A	N/A	032055-001	032055-001
19	Robinet, eau froide	032052-002	032052-002	032052-002	032052-002
19	Robinet, assemblage supérieur, eau froide	032055-002	032055-002	032055-002	032055-002
19	Robinet, eau chaude	032052-003	032052-003	N/A	N/A
19	Robinet, blanc	032017-001	032017-001	032017-001	032017-001
20	Trop-plein, granite	032285-043	032295-043	032285-043	032295-043
21	Base, carrosserie en plastique, granite	032634-001	031580-001	032634-001	031580-001
22	Raccord, robinet eau chaude	032020-001	032020-001	N/A	N/A
23	Joint torique, raccord du robinet	030858-212	030858-212	N/A	N/A
24	Réservoir, chauffage	032947-001	032947-001	N/A	N/A
25	Bride de fixation en V, collier de serrage	032729-001	032729-001	N/A	N/A
26	Joint torique, plaque chauffante	030858-402	030858-402	N/A	N/A
27	Élément, réservoir d'eau chaude	032487-002	032487-002	N/A	N/A
28	Réglage, eau chaude	032732-002	032732-002	N/A	N/A
29	Assemblage valves, purge	032817-001	032817-001	N/A	N/A
	Non Indiqué				
	Levier	029562-001	029562-001	029562-001	029562-001
	Support	031374-001	031374-001	031374-001	031374-001
	Joint torique, sonde du réservoir	030858-310	030858-310	030858-310	030858-310
	Dispositif de retenue, joint torique	032278-001	032278-001	032278-001	032278-001
	Joint torique, réservoir d'eau chaude	030858-212	030858-212	N/A	N/A
	Thermostat	032731-002	032731-002	N/A	N/A
	Collier de serrage, tube	026516	026516	N/A	N/A
	Tube, purge	028715-008	028715-008	N/A	N/A
	Isolation, réservoir d'eau chaude	032734-001	032734-001	N/A	N/A
	Couvercle, compresseur	026295	026295	026295	026295
	Câble, alimentation - Europe	030401-011	030401-011	030401-011	030401-011
	Câble, alimentation - Royaume-Uni	030401-010	030401-010	030401-010	030401-010

Figure 1A
Réservoir Amovible

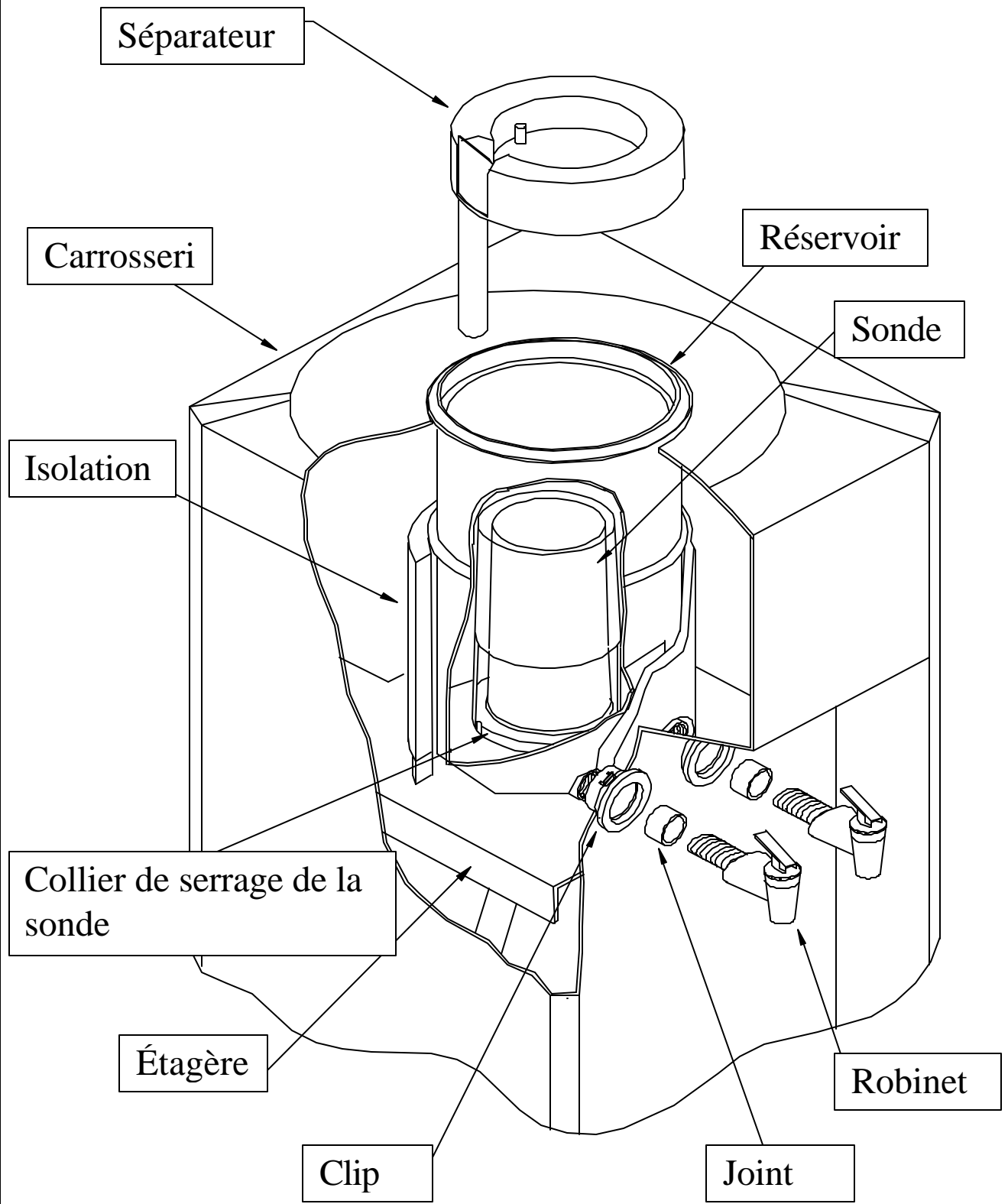


Figure 2
Emplacement du réglage eau froide

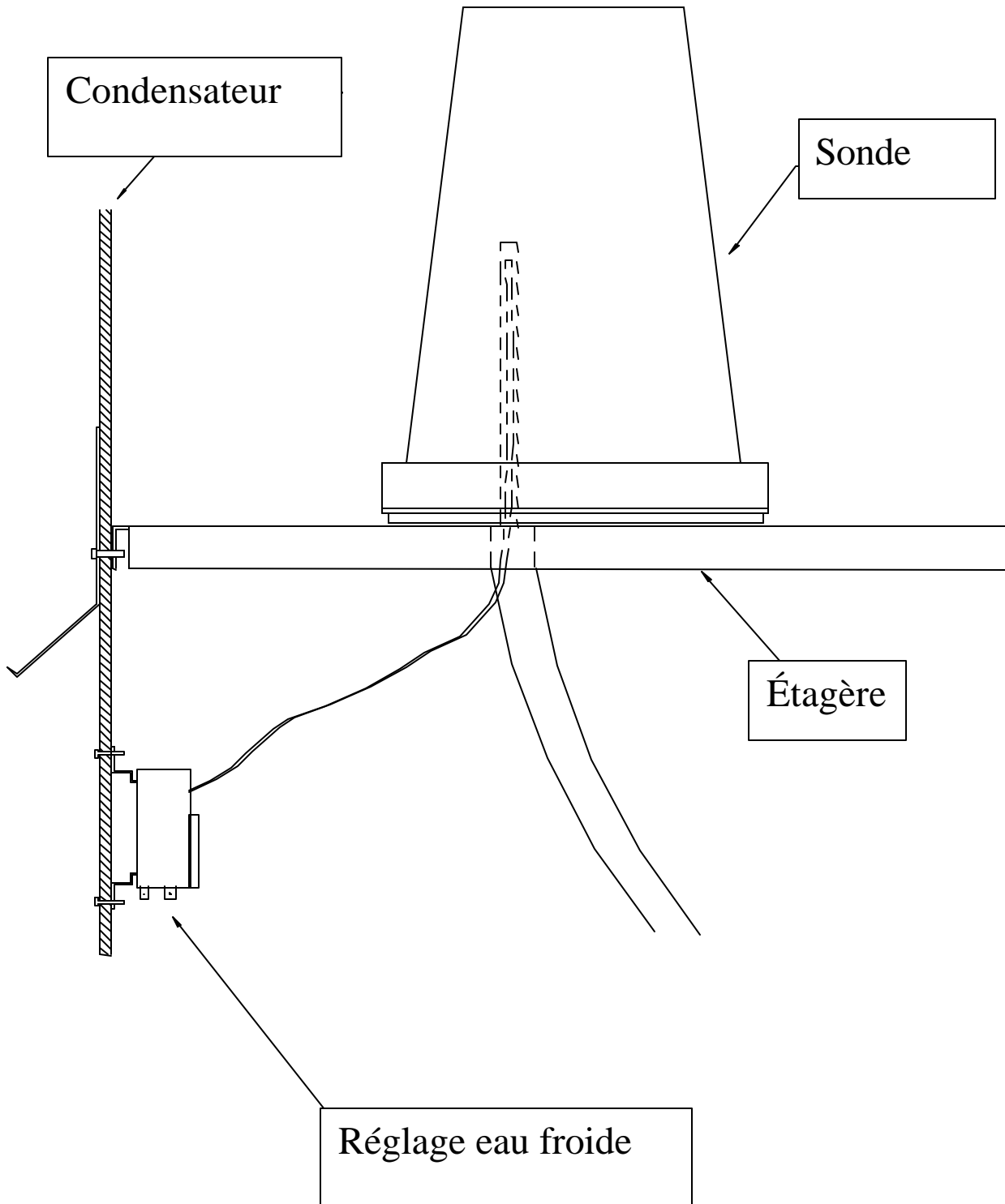


Figure 3A HT1
Réservoir d'eau chaude HT1 – réglage
eau chaude à temperature fixe

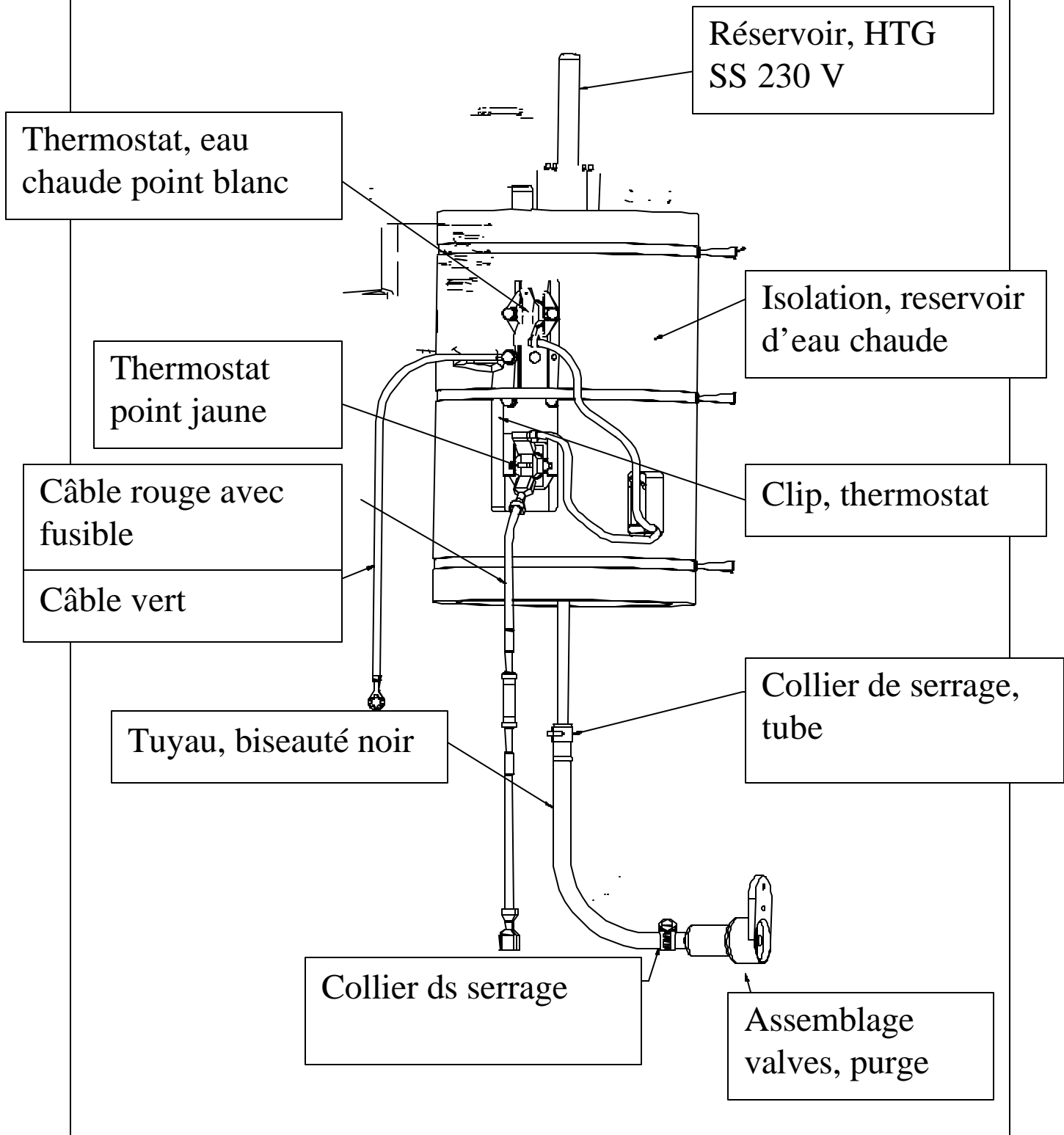


Figure 3B HT1
Réservoir d'eau chaude HT1 – eau
Chaude réglable

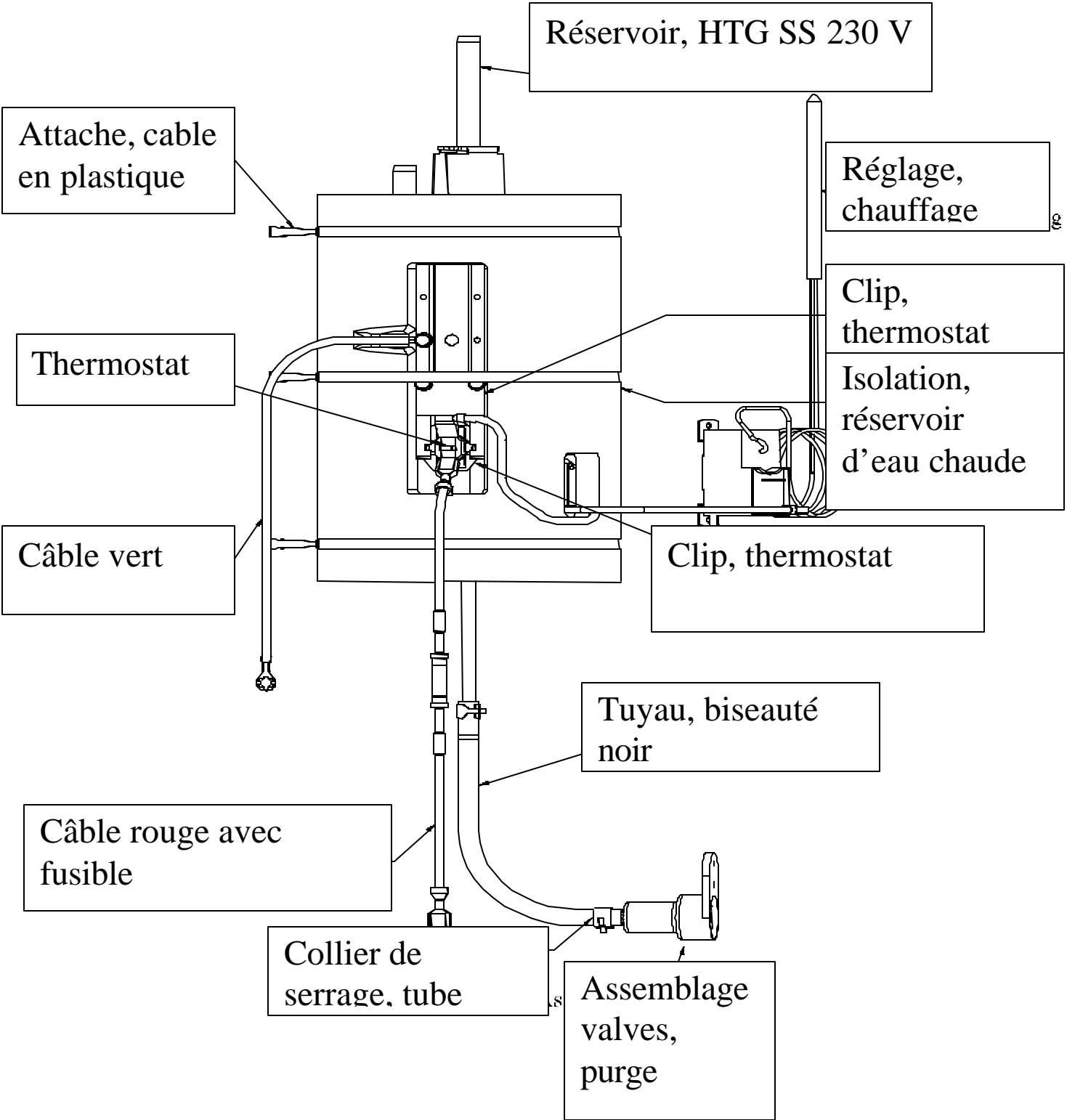


Figure 3C HT2
Réservoir d'eau chaude HT2
- appareil de réfrigération à
chassis vertical

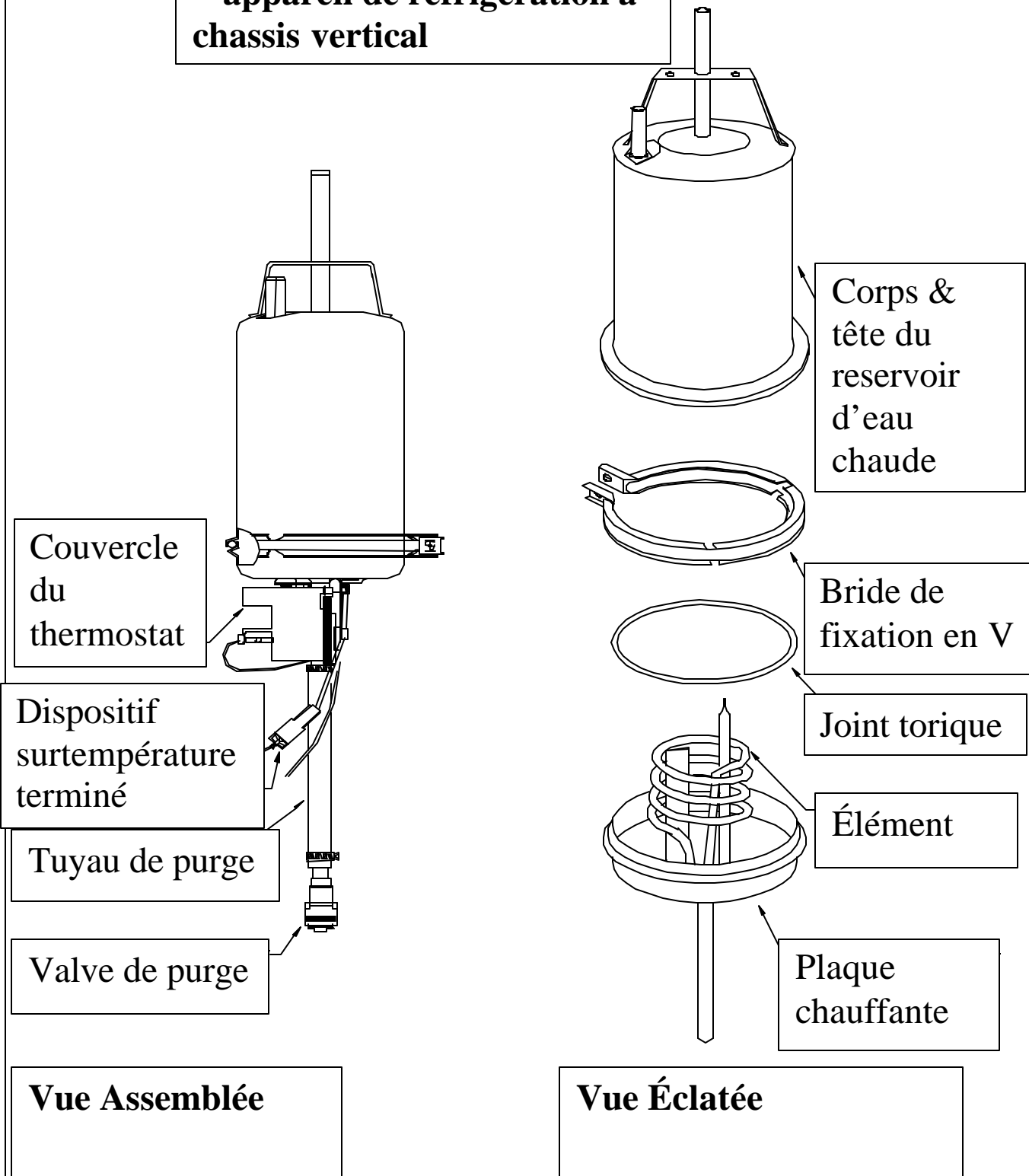
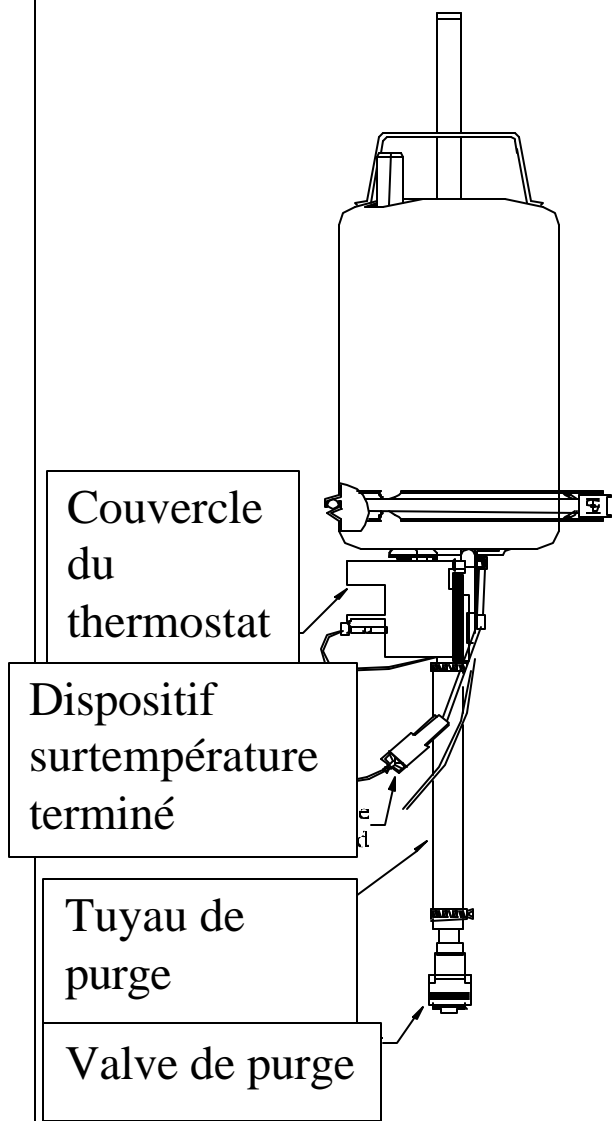
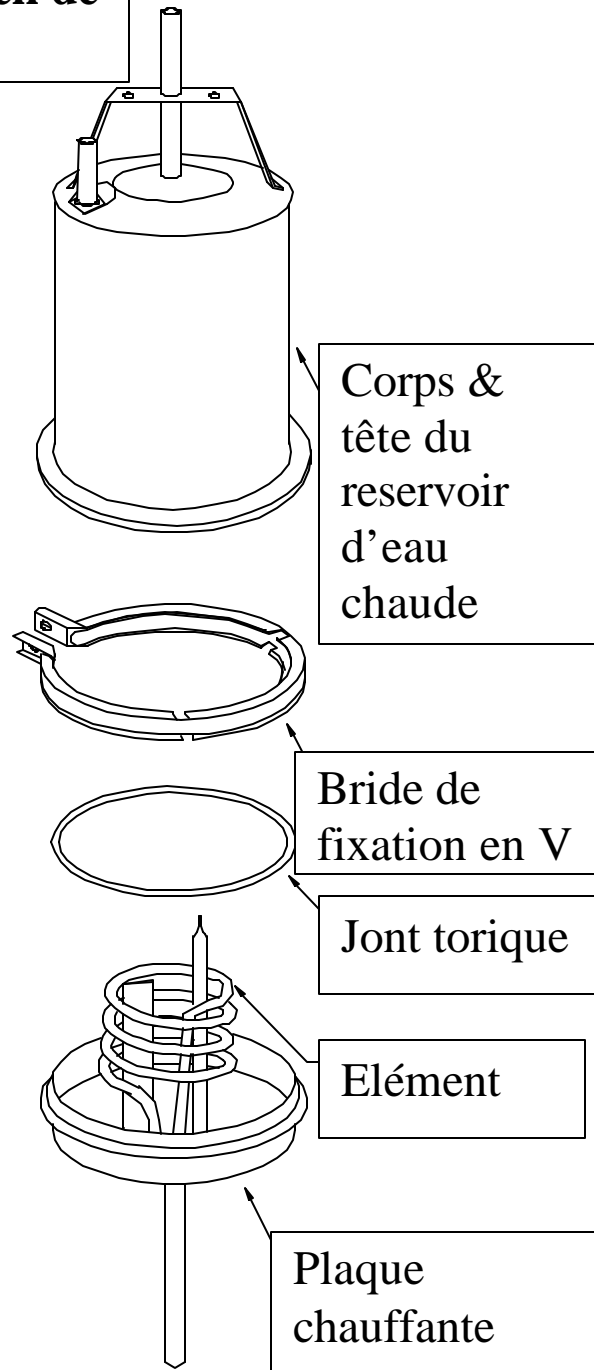


Figure 3D – HT2
Réservoir d'eau chaude
HT2 – table de l'appareil de
réfrigération



Vue Assemblée



Vue Éclatée

Figure 4
Évent du réservoir d'eau chaude

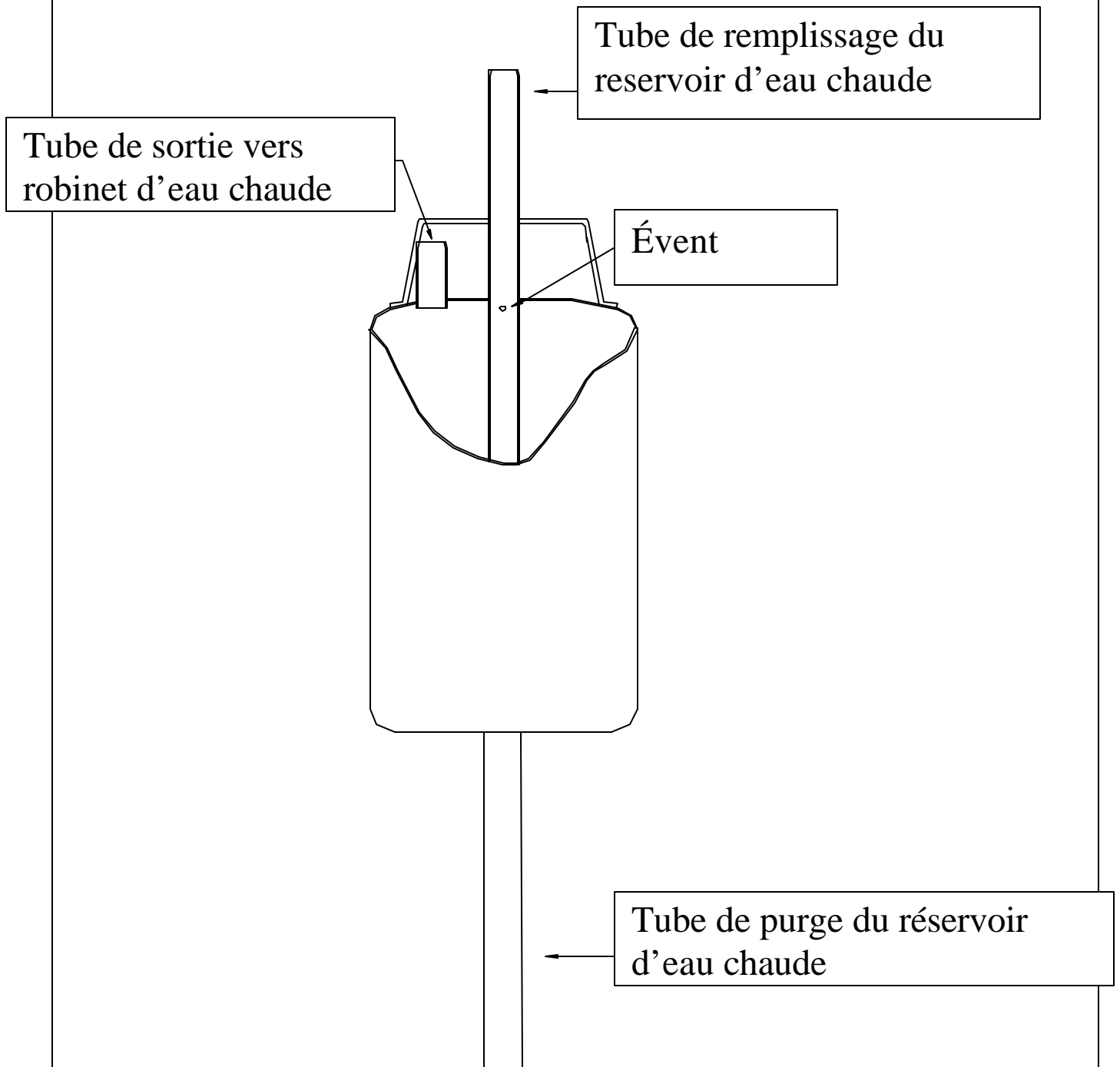


Figure 5
Emplacement du relais du compresseur

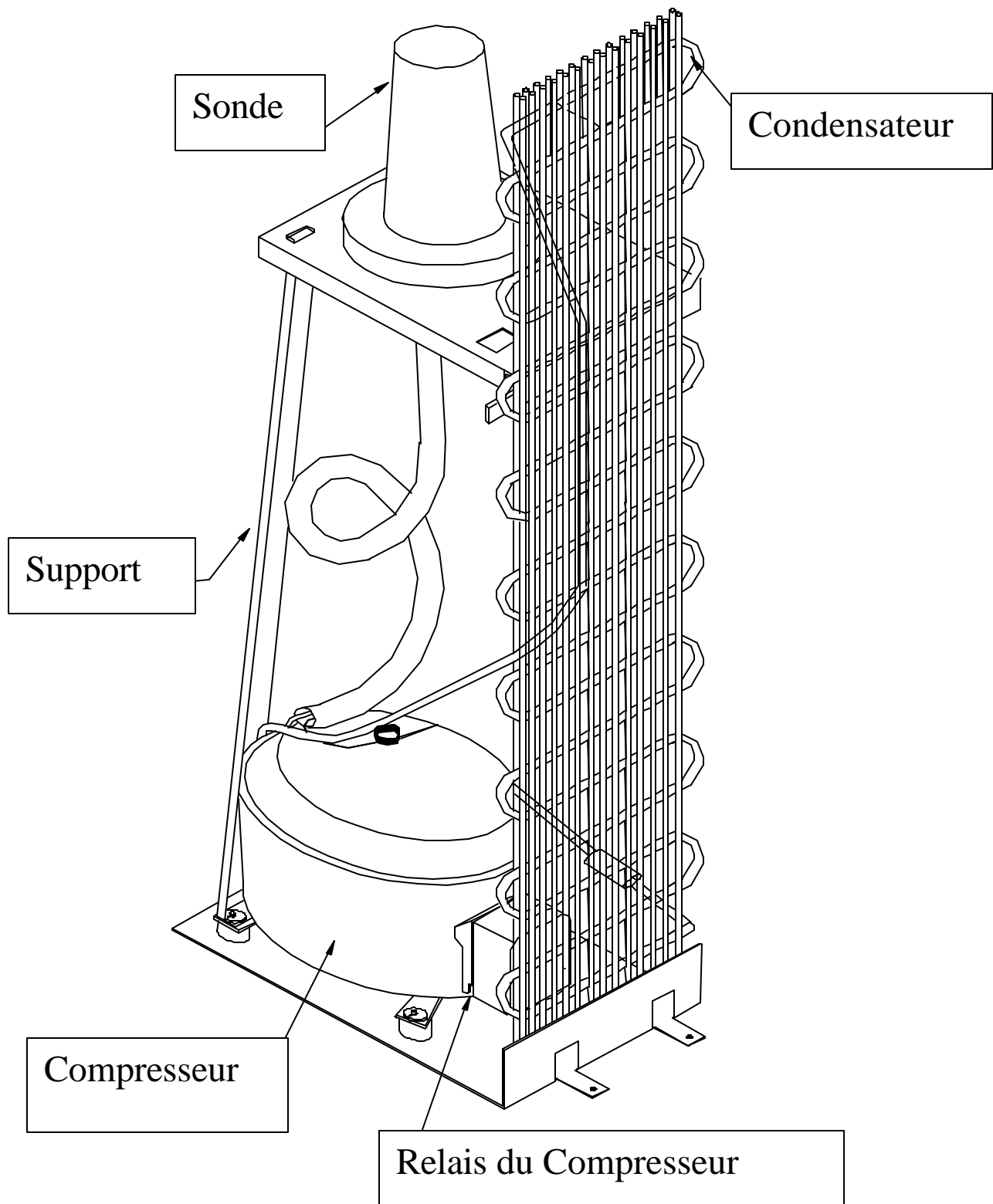
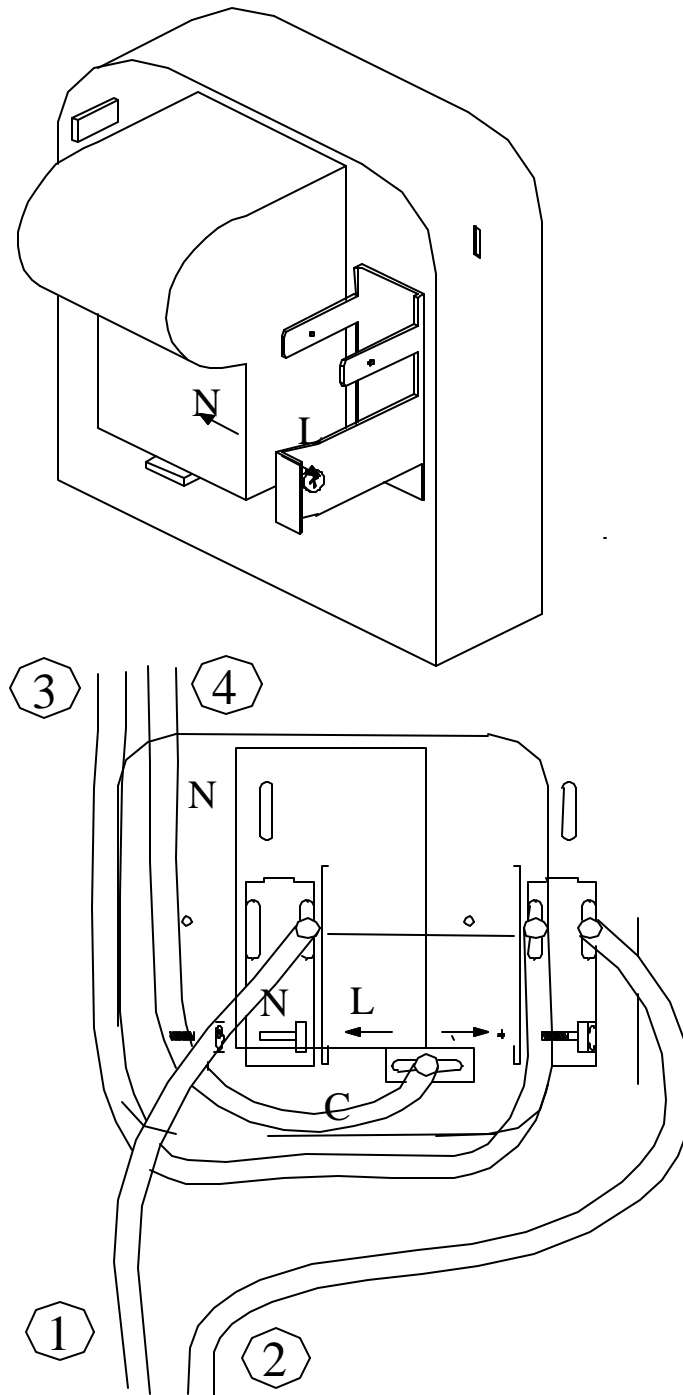
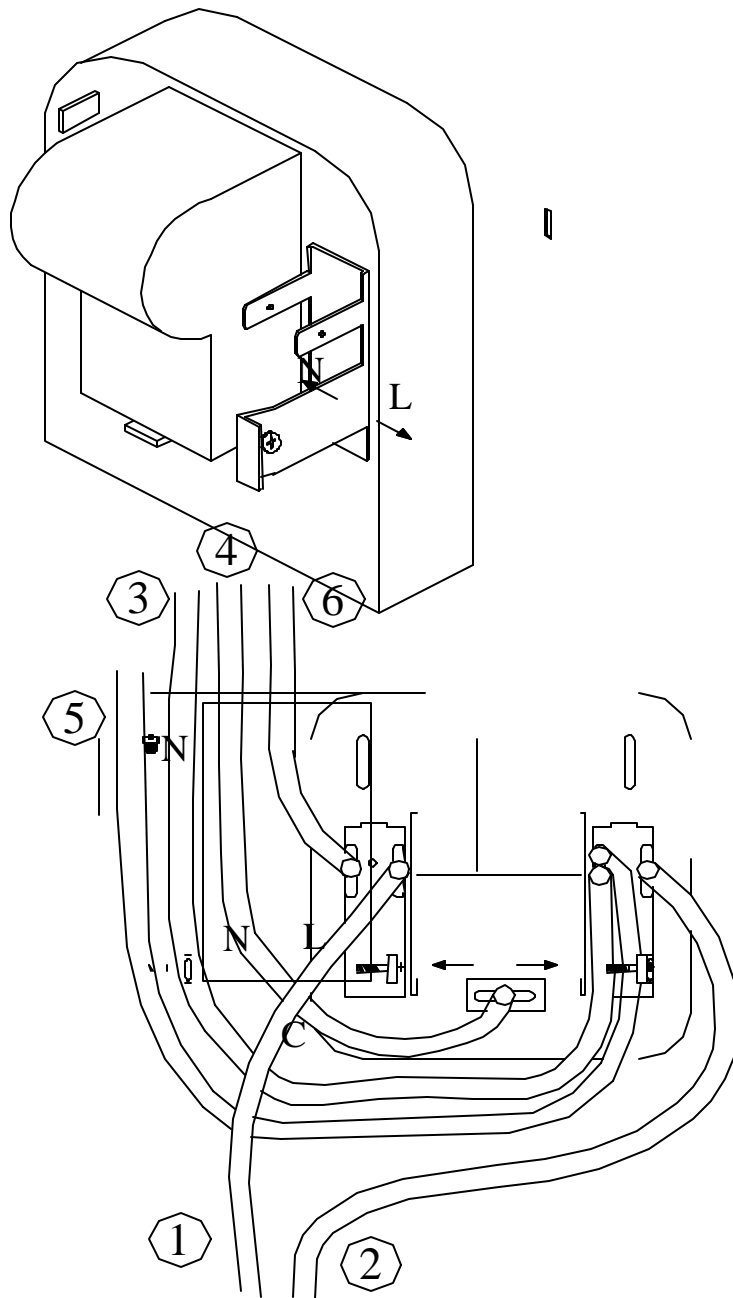


Figure 6A
Relais de démarrage
(eau froide)



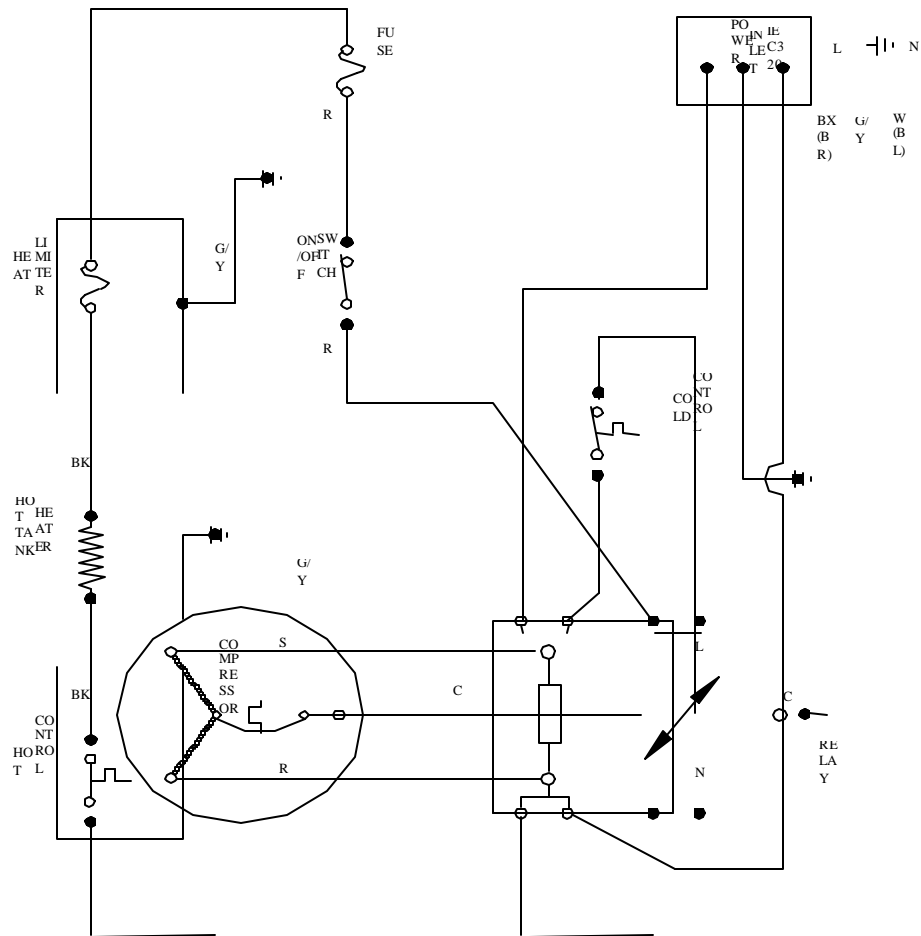
1. Neutre vers prise secteur IEC (blanc)
2. Ligne sous tension prise secteur IEC (noir)
3. Ligne sous tension du relais du compresseur vers le réglage eau froide (noir)
4. Ligne sous tension du réglage

Figure 6B
Relais de démarrage
(eau chaude)



1. Neutre vers prise secteur IEC (blanc)
2. Ligne sous tension prise secteur IEC (noir)
3. Ligne sous tension du relais du compresseur vers le réglage eau (noir)
4. Ligne sous tension du réglage eau froide vers le relais du compresseur (noir)
5. Ligne sous tension du relais de compresseur vers l'interrupteur d'eau chaude (rouge)

Figure 7
Schéma du circuit électrique (chaud/froid – froid/température ambiante)



RE D AN D BL AC K LI NE S ON LY = CO LD + HO T UN IT
 TE RM IN AT IO N PO IN T () AL T. CO LO UR

Figure 8A
Assemblage du système
WaterGuard III

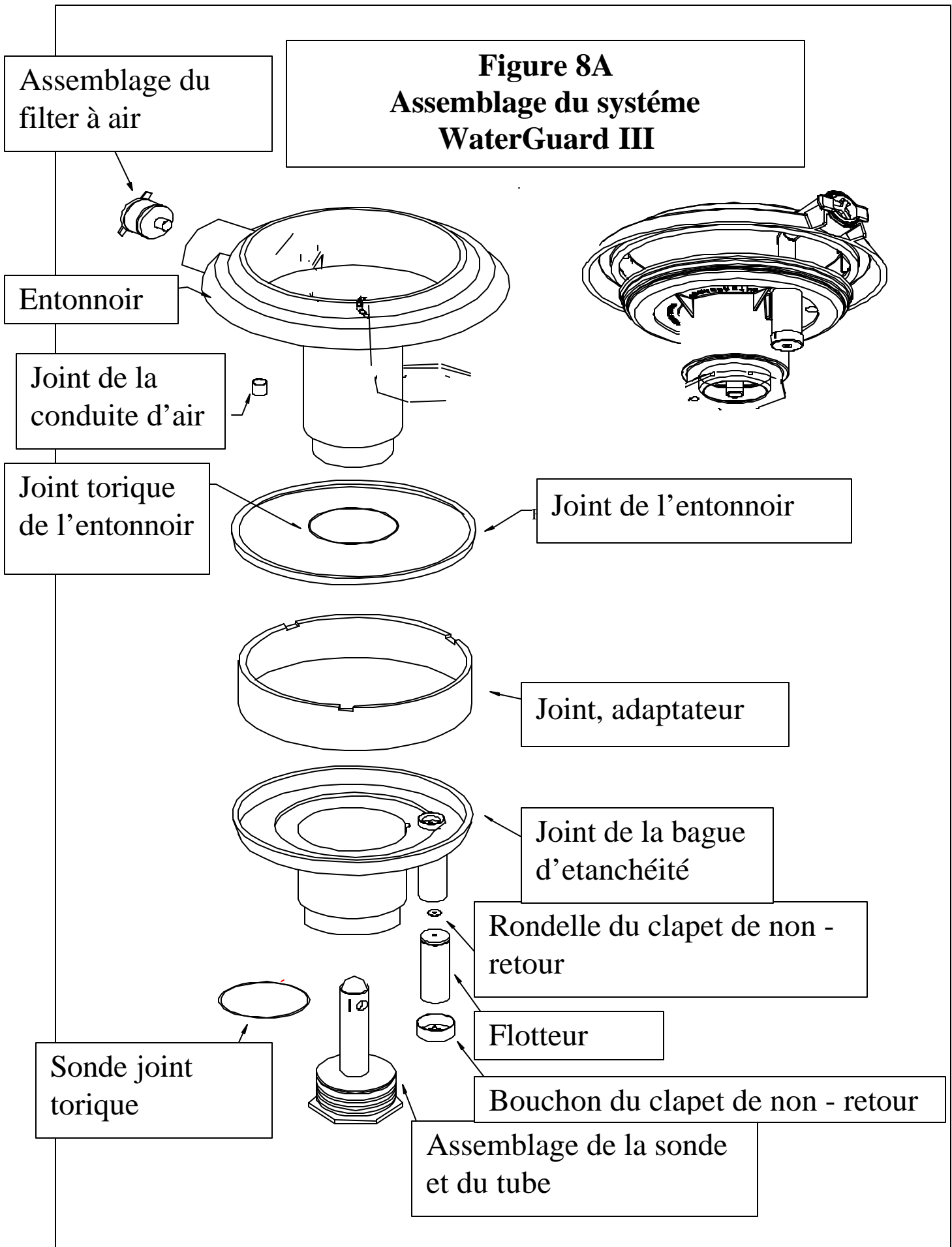
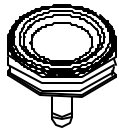
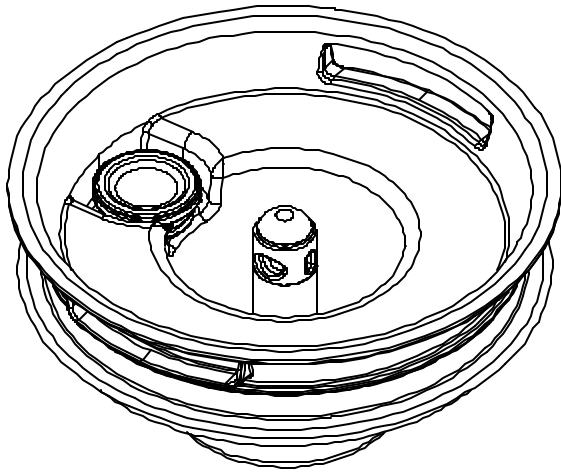
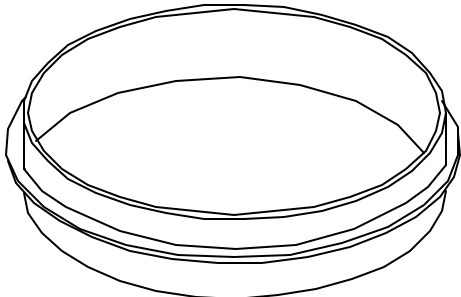
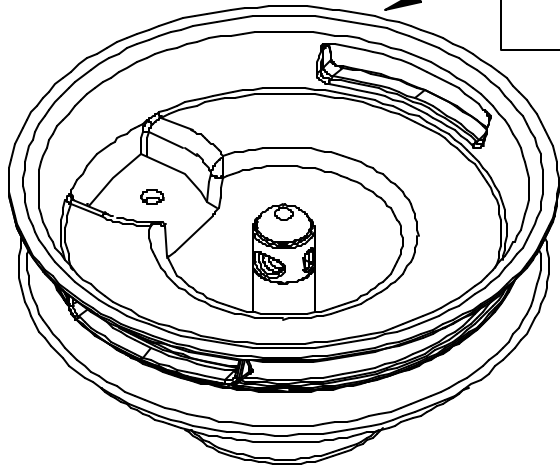


Figure 8B
Assemblage du système WaterGuard IV



Assemblage du filter/clapet de non-retour

Assemblage du corps



Joint

Figure 9
Système de réfrigération de base

